

本体吊フック詳細図

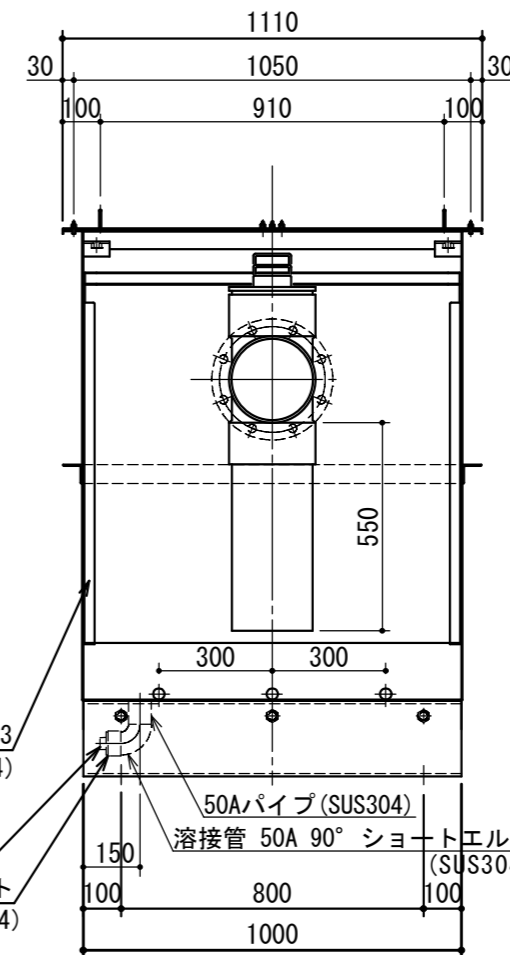
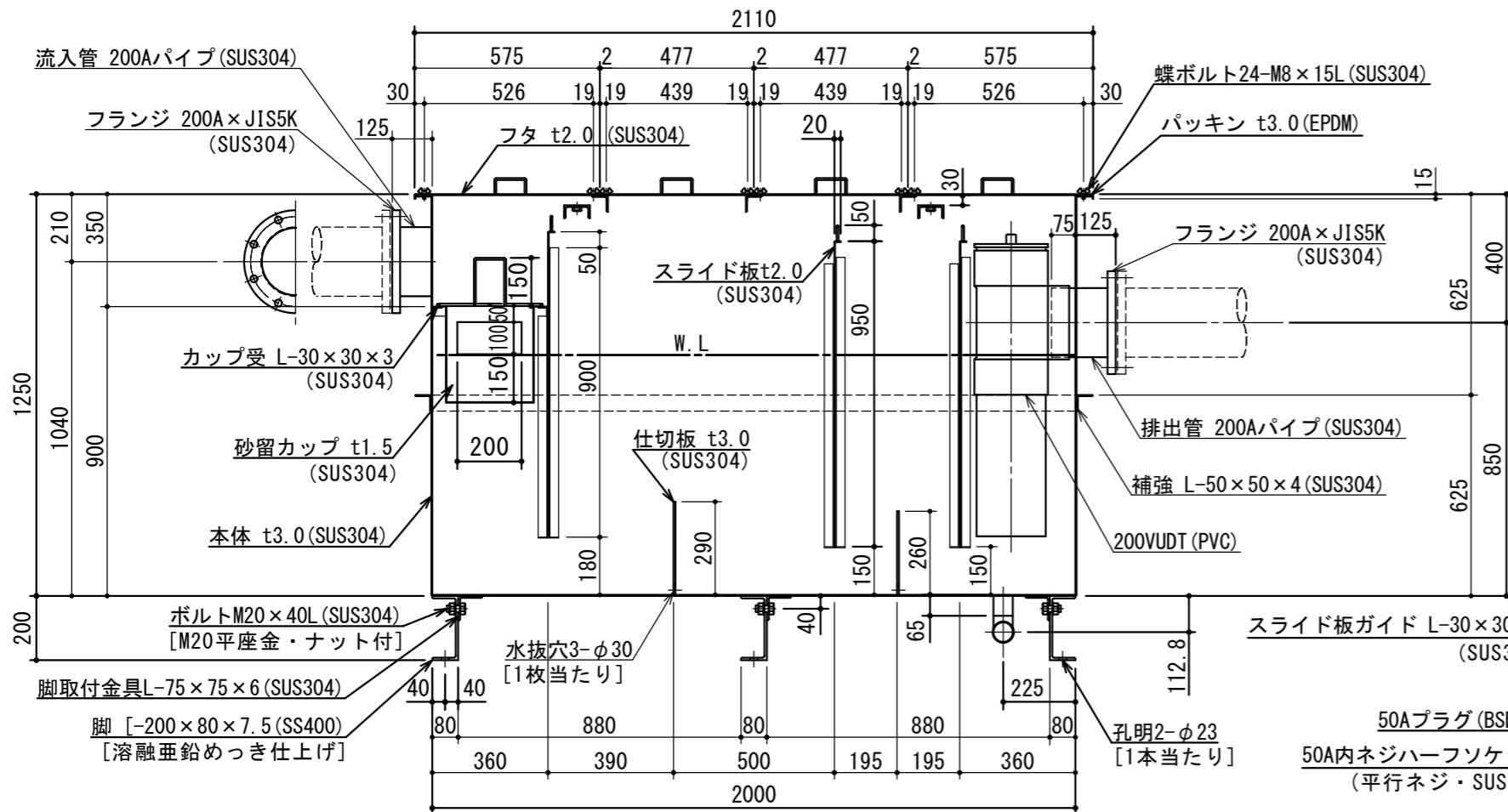
特	品名	材質	サイズ	個数
	本体	(SUS304)	2000L × 1000W × 1250H × t3.0	1
	スライド板	(SUS304)	990 × 950 × t2.0	3
	仕切板	(SUS304)	290 × 1000 × t3.0	1
	"	"	260 × 1000 × t3.0	1
	金網	(SUS304)	550L × 330W (5mm目/丸棒φ6)	1
	砂留カップ	(SUS304)	600L × 330W × 300H × t1.5	1
	流入管	(SUS304)	200A × 120L パイプ	1
	フランジ	(SUS304)	200A × JIS5K	2
	排出管	(SUS304)	200A × 195L パイプ	1
	トラップ管	(PVC)	200VUDT 掃除口	1
	パイプ	(SUS304)	50A × 65L	1
	溶接管	(SUS304)	50A × 90° ショートエルボ	1
	ソケット	(SUS304)	50A内ネジハーフソケット	1
	脚	(SS400)	[-200 × 80 × 7.5 (溶融亜鉛めっき)]	3
	フタ	(SUS304)	1110L × 575W × t2.0	2
	"	"	1110L × 477W × t2.0	2
	蝶ボルト	(SUS304)	M8 × 15L	24
	アイボルト	(SS400)	M16	4

本体質量	508 kg
本体実容量	1500 L
保持容量	1125 L
流入管方向	□ 方向
排出管方向	○ 方向
納入台数	台

(注1) 上中下 は流入管方向を示す。  
 (注2) ①②③ は排出管方向を示す。

(注) 酸洗い仕上げとする。

※付属部品  
 本体・脚固定用ボルト  
 M20 × 40L (SUS304) [M20平座金・ナット付] 9組



注記)					承認	検図	製図	担当者	宛先名	殿	工事名
					横堀		池田		品名	ヘリポート向けオイルトラップ図	型式
					作成年月日	2022.09.05	図番	20-22	記号	HOT1500	縮尺
					順	改訂日	改訂内容	製図			1/20
SHIMODA 下田エコテック株式会社											