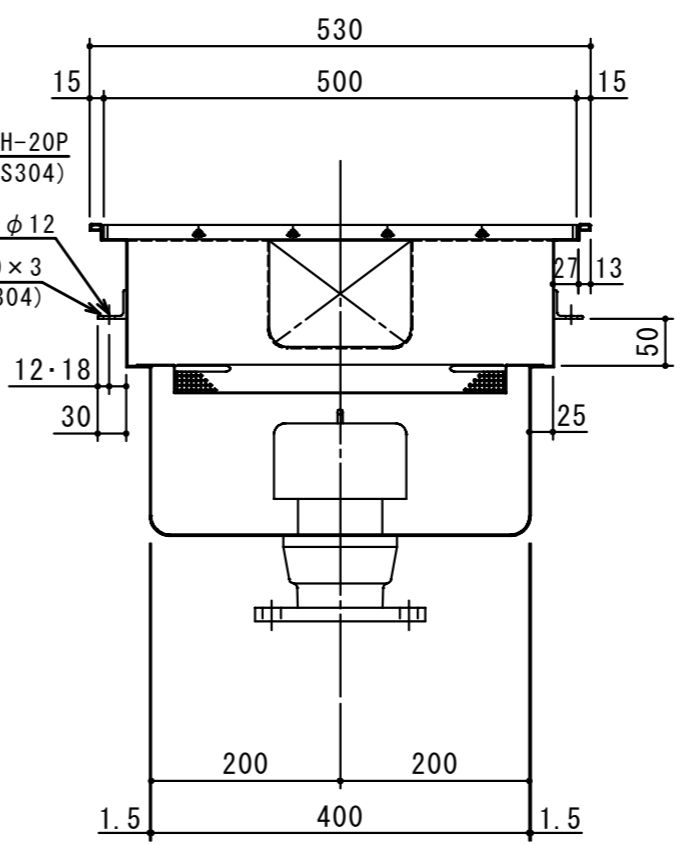
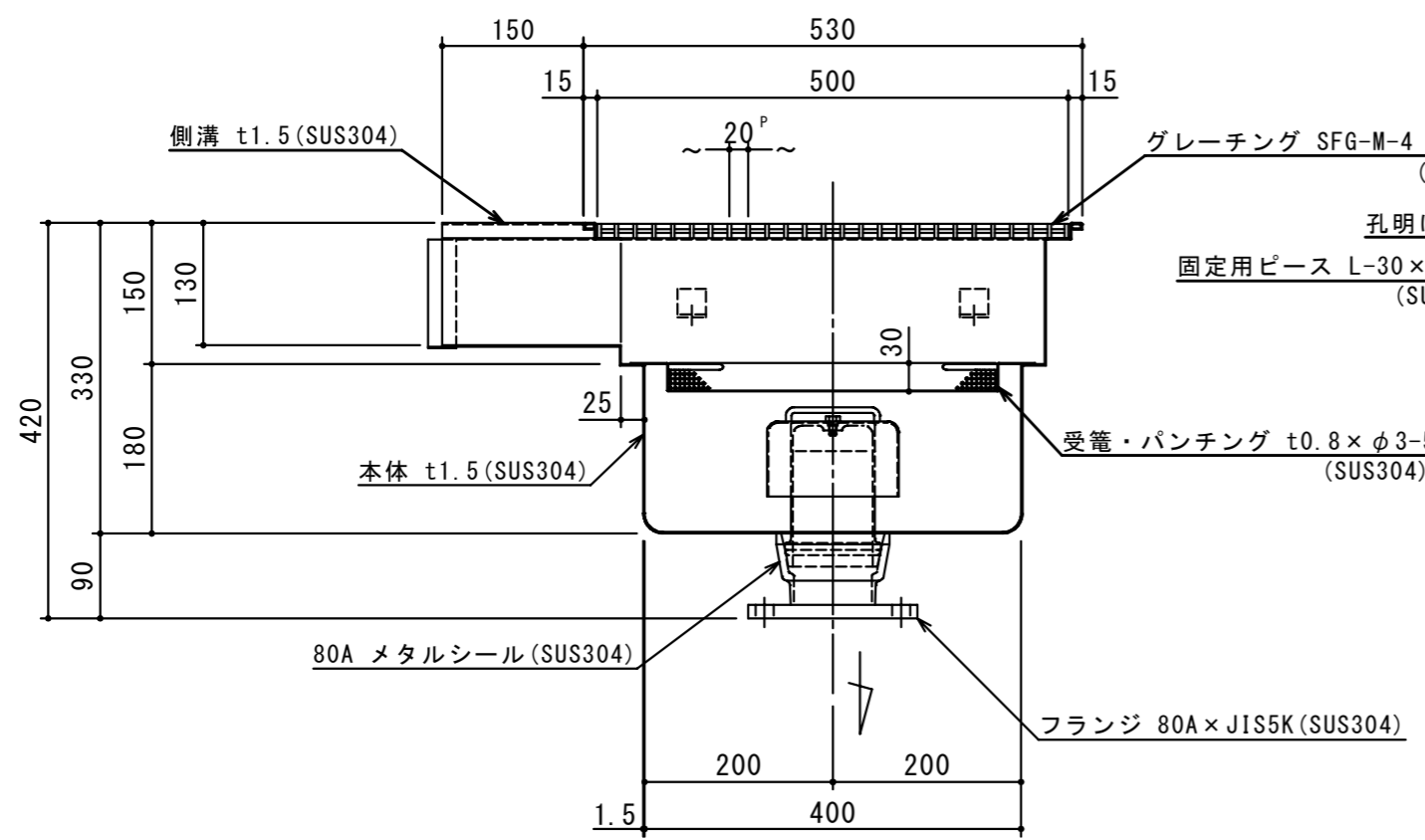
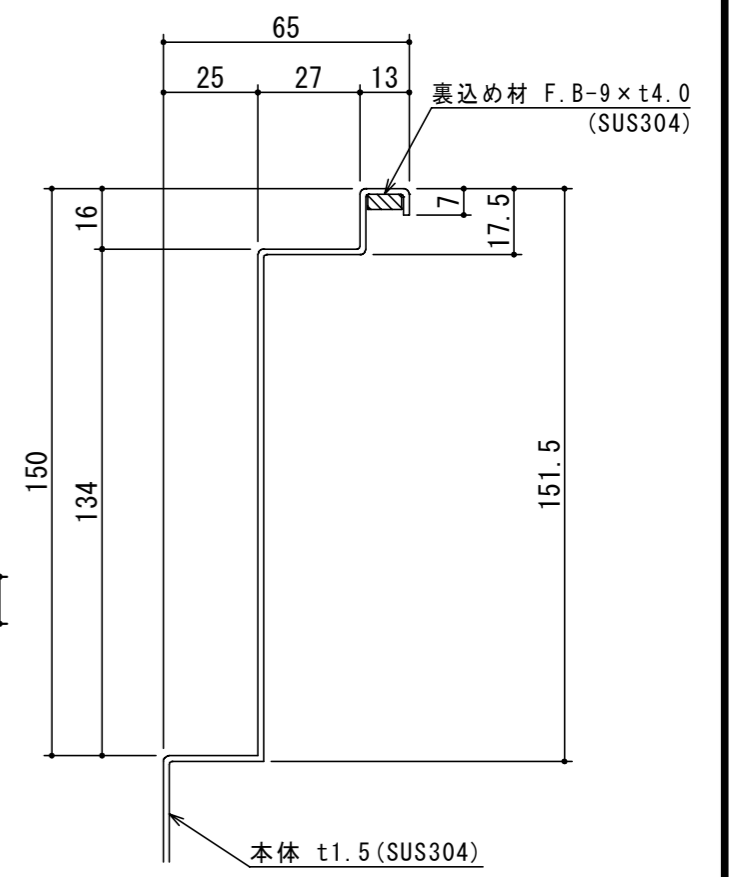


B-B 断面図 S=1:4

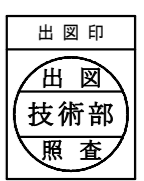


A-A 断面図 S=1:2



品名	材質	サイズ	個数
本体	(SUS304)	400L x 400W x 330H x t1.5	1
受籠	(SUS304)	430L x 430W x 30H x t0.8 x φ3-5	1
メタルシール	(SUS304)	80A	1
フランジ	(SUS304)	80A x JIS5K	1
トラップ	(SUS304)	φ140 x 80H x t1.0	1
フタ	(SUS304)	500L x 500W (SFG-M-4 15H-20P)	1

本体質量	17 kg
フタ1枚当り質量	7 kg
納入台数	台



注記)	△				承認	検図	製図	担当者	宛先名	殿	工事名		
	△				横堀		関		品名	SK式ステンレス製ハセップ櫛	型式	SK-40SHD-V	
	△				製図			作成年月日	2019.08.02	図番	20-19	記号	SHD040V
	△				順	改訂日	改訂内容	製図	縮尺	1/8	SHIMODA 下田エコテック株式会社		