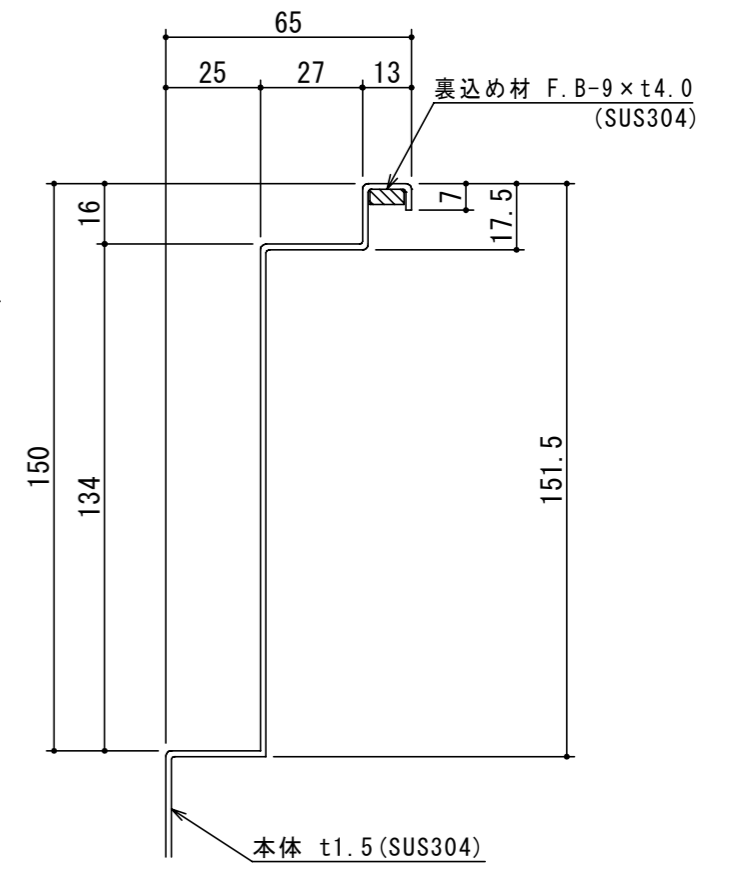
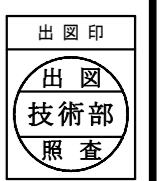


品名	材質	サイズ	個数
本体	(SUS304)	400L × 400W × 330H × t1.5	1
受籠	(SUS304)	430L × 430W × 30H × t0.8 × φ3-5	1
流入管	(SUS304)	80A × 100L パイプ	1
メタルシール	(SUS304)	80A	1
パイプ	(SUS304)	80A × 73.8L	1
フランジ	(SUS304)	80A × JIS5K	1
溶接管	(SUS304)	80A 90° ショートエルボ	1
トラップ	(SUS304)	φ140 × 80H × t1.0	1
フタ	(SUS304)	500L × 500W (SFG-M-4 15H-20P)	1

本体質量	19 kg
フタ1枚当り質量	7 kg
納入台数	台



A-A 断面図 S=1:2



注記)	△			承認	検図	製図	担当者	宛先名	殿	工事名	
	△			横堀		関		品名	SK式ステンレス製ハセップ樹	型式	SK-40SHC-H
	△			製図				図番	20-19	記号	SHC040H
	△			作成年月日	2019.08.02			縮尺	1/8	SHIMODA 下田エコテック株式会社	
	順	改訂日	改訂内容	製図							