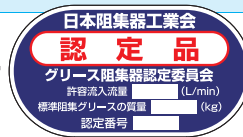


YE(S)型 SE50NS-YE(S) ~ SE400NS-YE(S)

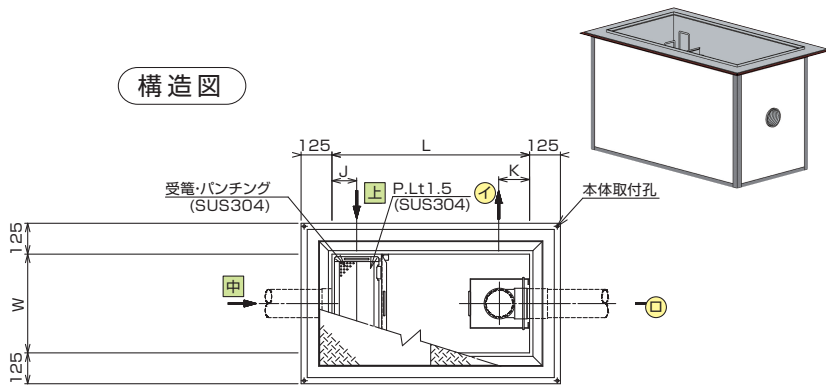
許容流入流量 50.0 ~ 400.0 (L/min)

- スラブ天吊型 ■耐火型 ■非防水型
- パイプ導入型 ■ソケットタイプ



阻集器 (耐火型)	
(国土交通大臣認定)	
品名	排出管付阻集器
認定番号	PS060FL-1045
製造者	下田エコテック株式会社

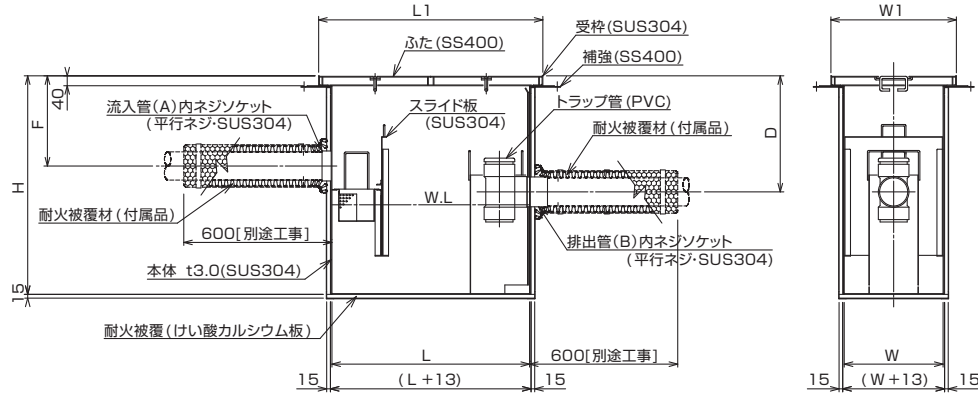
構造図



■スラブ開口寸法

型式	長さ (mm)	幅 (mm)
SE50NS-YE(S)	730	430
SE70NS-YE(S)	730	530
SE120NS-YE(S)	930	530
SE150NS-YE(S)	1130	530
SE200NS-YE(S)	1130	630
SE250NS-YE(S)	1330	630
SE300NS-YE(S)	1530	630
SE400NS-YE(S)	1630	730

注意 スラブ開口寸法の他に流入・排出管接続部の突出寸法をご考慮の上施工してください。



■本体寸法 配管口径が1サイズUPも日本阻集器工業会の認定品扱いは可能です。 ◆下記本体質量は、マンホール総質量を除いた質量です。

型式	許容流入流量 [L/min]	阻集グリース量 [kg]	槽数	流入管 (A)	排出管 (B)	本体質量 (kg)	寸法 (mm)										実容量 (L)
							L	W	H	D	F	J	K	L1	W1		
SE50NS-YE(S) (認定)	50.0	16.6	3	80	80	90	600	300	825	435	350	95	100	708	408	60.0	
SE70NS-YE(S) (認定)	70.0	23.2	3	80	80	103	600	400	860	455	350	100	100	710	510	80.0	
SE120NS-YE(S) (認定)	120.0	39.8	3	100	100	127	800	400	885	470	365	100	125	908	508	115.0	
SE150NS-YE(S) (認定)	150.0	49.8	3	100	100	148	1000	400	885	470	365	140	125	1109	510	140.0	
SE200NS-YE(S) (認定)	200.0	66.4	3	100	100	169	1000	500	930	500	365	140	125	1106	608	185.0	
SE250NS-YE(S) (認定)	250.0	83.0	3	125	125	199	1200	500	990	510	380	160	185	1308	608	245.0	
SE300NS-YE(S) (認定)	300.0	99.6	3	125	125	224	1400	500	990	510	380	150	185	1506	608	285.0	
SE400NS-YE(S) (認定)	400.0	132.8	3	125	125	259	1500	600	1015	535	380	200	185	1608	710	370.0	

- 注意** 上 中 下 は流入管方向、左 右 は排出管方向を示します。ご注文の際は流入・排出管方向をご指示ください。
- 注意** 本体とマンホール受枠の分割製作も行います。
- 注意** 上記以外の寸法でもご要望に合わせて製作致します。
- 注意** SE120NS および SE200NS の流入方向 上 下 は日本阻集器工業会認定外となります。
- 注意** 耐火認定工法には、本体有効寸法がございますので弊社までお問い合わせください。
- 注意** マンホール寸法については、224 ~ 229 頁をご覧ください。