

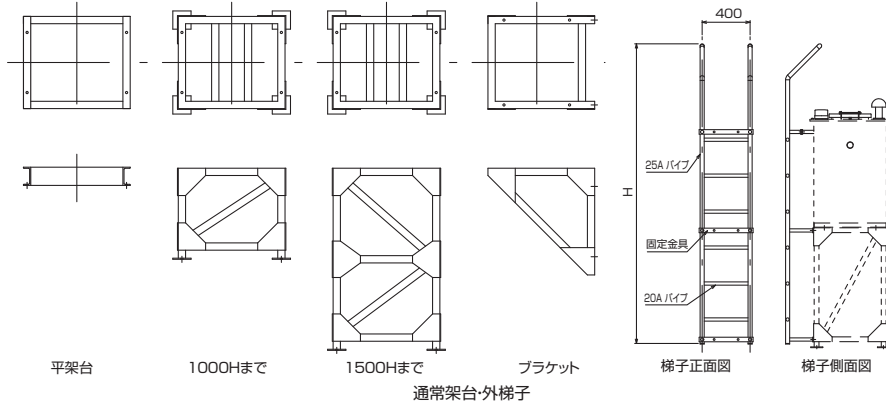


SK式

ステンレス製開放形膨張タンク専用架台・外梯子

SU-TN/SUW-TN型架台・外梯子

■耐震1.5G仕様 (耐震「1.0G」「2.0G」もご要望により製作できます。)



価格表

■ SU-TN 型 (SS400 製・溶融亜鉛メッキ仕上げ)

(円)

型 式	平架台	~500H	~750H	~1000H	~1250H	~1500H	ブラケット用
100リットル用	80,000	130,000	145,000	155,000	180,000	185,000	100,000
200リットル用	95,000	140,000	150,000	160,000	180,000	220,000	120,000
300リットル用	130,000	160,000	175,000	185,000	200,000	245,000	155,000
500リットル用	150,000	220,000	240,000	260,000	295,000	315,000	235,000
1000リットル用	198,000	423,000	451,000	486,000	514,000	544,000	—

記載されている価格には、運賃・消費税は含まれておりません。

■ SU-TN 型 (SUS304 製)

(円)

型 式	平架台	~500H	~750H	~1000H	~1250H	~1500H	ブラケット用
100リットル用	154,000	270,000	370,000	400,000	440,000	470,000	240,000
200リットル用	186,000	295,000	390,000	430,000	460,000	490,000	270,000
300リットル用	250,000	345,000	370,000	400,000	430,000	480,000	330,000
500リットル用	300,000	475,000	540,000	600,000	650,000	700,000	505,000
1000リットル用	395,000	770,000	825,000	880,000	940,000	990,000	—

記載されている価格には、運賃・消費税は含まれておりません。

■ SUW-TN 型 (SS400 製・溶融亜鉛メッキ仕上げ)

(円)

型 式	平架台	~500H	~750H	~1000H	~1250H	~1500H	ブラケット用
100リットル用	95,000	140,000	150,000	160,000	180,000	200,000	90,000
200リットル用	110,000	145,000	190,000	215,000	250,000	285,000	150,000
300リットル用	140,000	175,000	185,000	200,000	215,000	260,000	180,000
500リットル用	170,000	250,000	265,000	285,000	325,000	345,000	310,000
1000リットル用	218,000	380,000	410,000	440,000	490,000	520,000	—

記載されている価格には、運賃・消費税は含まれておりません。

■ SUW-TN 型 (SUS304 製)

(円)

型 式	平架台	~500H	~750H	~1000H	~1250H	~1500H	ブラケット用
100リットル用	186,000	295,000	390,000	420,000	450,000	490,000	190,000
200リットル用	225,000	315,000	530,000	580,000	630,000	680,000	330,000
300リットル用	280,000	370,000	400,000	430,000	450,000	480,000	380,000
500リットル用	337,000	520,000	575,000	630,000	700,000	740,000	660,000
1000リットル用	436,000	825,000	880,000	930,000	985,000	1,045,000	—

記載されている価格には、運賃・消費税は含まれておりません。

■ SU-TN・SUW-TN 型 共通外梯子価格

(円)

型 式	材 質	~2000H	~2499H	~3000H(背籠付)	~3500H(背籠付)
100L・200L用	SS400 製溶融亜鉛メッキ仕上げ	180,000	200,000	527,000	580,000
300L・500L用	SS400 製溶融亜鉛メッキ仕上げ	180,000	200,000	527,000	580,000
1000L用	SS400 製溶融亜鉛メッキ仕上げ	180,000	200,000	527,000	580,000
100L・200L用	SUS304 製	294,000	347,000	743,000	858,000
300L・500L用	SUS304 製	294,000	347,000	743,000	858,000
1000L用	SUS304 製	294,000	347,000	743,000	858,000

記載されている価格には、運賃・消費税は含まれておりません。