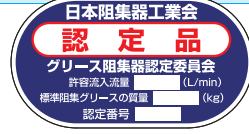


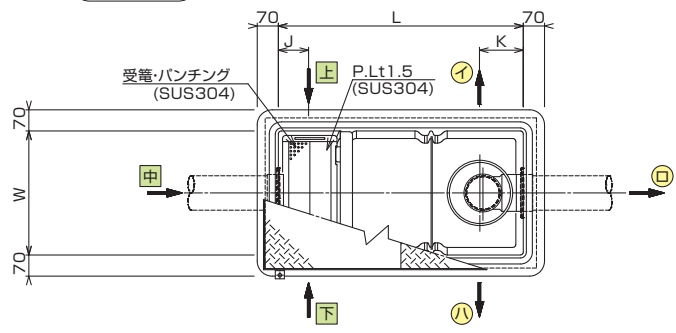
# RDS型 SE50NS-RDS ~ SE400NS-RDS

許容流入流量 50.0~400.0(L/min)

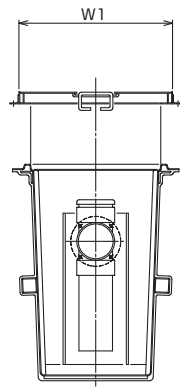
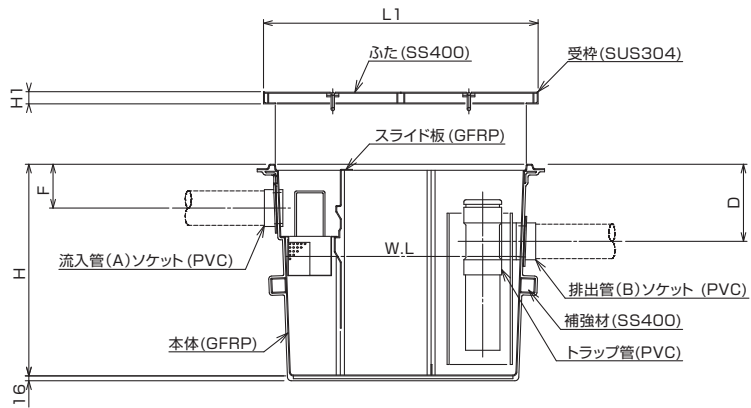
■地中埋設型 ■パイプ導入型 ■補強型



構造図



高上げ用スリーブ枠  
については 86 頁を  
ご覧ください。



■本体寸法 配管口径が 1 サイズ UP も日本阻集器工業会の認定品扱いは可能です。 ◆下記本体質量は、マンホール総質量を除いた質量です。

型 式	許容 流入流量 [L/min]	阻集 グリース量 [kg]	槽 数	流入管 (A)	排出管 (B)	本体質量 (kg)	寸法 (mm)										実容量 (L)
							L	W	H	D	F	J	K	L1	W1	H1	
SE50NS-RDS (認定)	50.0	16.6	3	75	75	39	610	310	616	230	120	100	105	708	408	40	45.0
SE70NS-RDS (認定)	70.0	23.2	3	75	75	45	610	410	636	245	145	100	105	710	510	40	65.0
SE120NS-RDS (認定)	120.0	39.8	3	100	100	59	810	410	716	255	145	100	145	908	508	40	105.0
SE150NS-RDS (認定)	150.0	49.8	3	100	100	68	1010	410	716	255	120	140	145	1109	510	40	130.0
SE200NS-RDS (認定)	200.0	66.4	3	100	100	75	1010	510	716	250	120	140	145	1106	608	40	170.0
SE250NS-RDS (認定)	250.0	83.0	3	125	125	91	1210	510	776	275	130	160	160	1308	608	40	210.0
SE300NS-RDS (認定)	300.0	99.6	3	125	125	110	1410	510	796	300	140	150	160	1506	608	40	250.0
SE400NS-RDS (認定)	400.0	132.8	3	125	125	166	1510	610	821	275	120	200	160	1608	710	40	360.0

- 注意 上 中 下 は流入管方向、イ ㊦ ㊨ は排出管方向を示します。ご注文の際は流入・排出管方向をご指示ください。
- 注意 埋設深さは床面からグリーストラップ底面まで 2,000mm 以内にてお願いします。また、地下水位が高い場合は別途検討が必要です。
- 注意 マンホール寸法については、224 ~ 229 頁をご覧ください。