



SK式

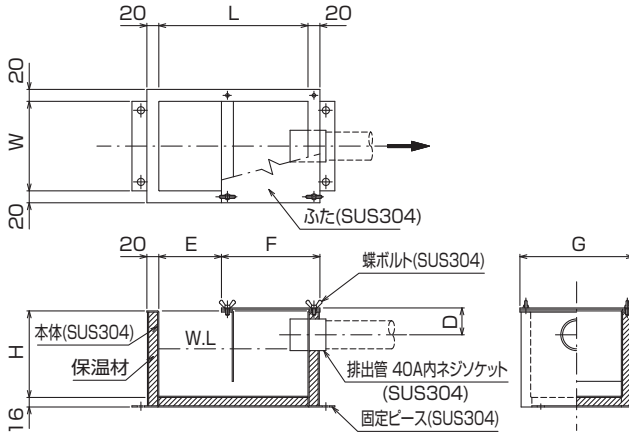
ステンレス製空調用排水トラップ

UB型 SK-25C-UB-1 ~ 30C-UB-1 SK-25C-UB-2 ~ 30C-UB-2

UB-1

■床置き型 ■横抜用 ■結露防止型

構造図



■本体寸法

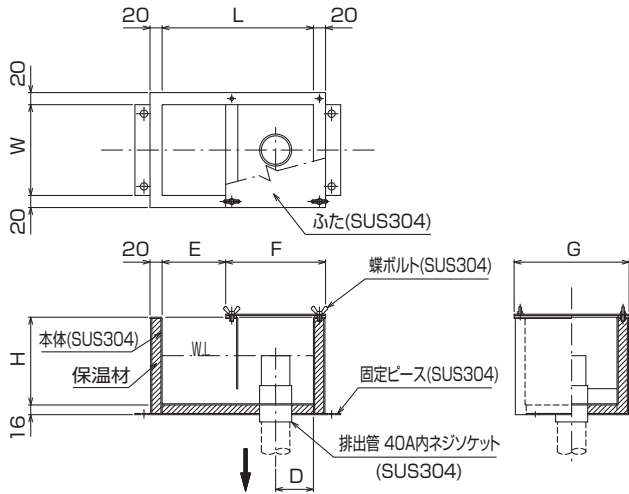
型式	寸法 (mm)						価格
	L	W	H	D	E	F	
SK-25C-UB-1	250	150	150	45	125	125	110,000
SK-30C-UB-1	300	200	150	45	150	150	120,000

記載されている価格には、運賃・消費税は含まれておりません。

UB-2

■床置き型 ■下抜用 ■結露防止型

構造図



■本体寸法

型式	寸法 (mm)						価格
	L	W	H	D	E	F	
SK-25C-UB-2	250	150	200	50	150	100	125,000
SK-30C-UB-2	300	200	200	50	200	100	135,000

記載されている価格には、運賃・消費税は含まれておりません。

施工要領
クリップの取り付け
クリップの取り付け
スラッシュ
耐火型
FRP製
専用材料
浅型
床置型
ガスリン
ガスリン
例
その他
設備
散水栓
風水器
マニホールド
HACCP
排水栓
掃除機
掃除機
開放形
密閉形
フード
取扱い