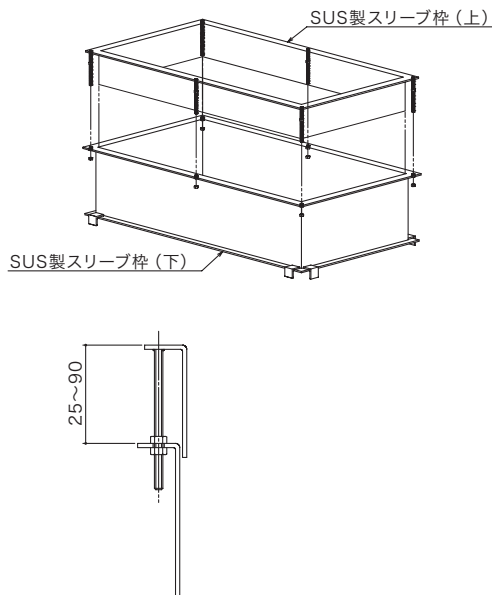
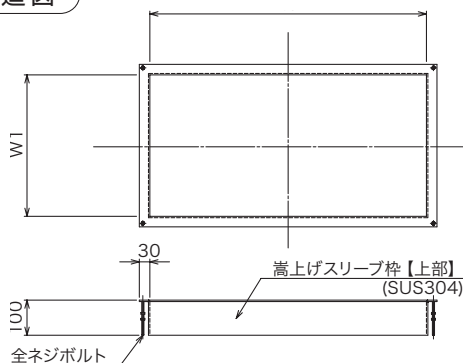


嵩上げ用スリーブ枠 (アジャスタータイプ)

ステンレス製グリーストラップ・ガソリントラップ用

【ステンレス製】

構造図



価格表

■ステンレス製グリーストラップ用

■本体寸法・価格 (円)

型式	L1	W1	調整 H (mm)	価格
SESLNIN50	610	310	25 ┆ 90	88,000
SESLNIN70	610	410		93,000
SESLNIN120	810	410		102,000
SESLNIN150	1010	410		127,000
SESLNIN200	1010	510		133,000
SESLNIN250	1210	510		140,000
SESLNIN300	1410	510		152,000
SESLNIN400	1510	610		165,000

■ステンレス製ガソリントラップ用

■本体寸法・価格 (円)

型式	L1	W1	調整 H (mm)	価格
SLIN60GN	600	300	25 ┆ 90	89,000
SLIN85GN	700	350		99,000
SLIN110GN	800	400		102,000
SLIN160GN	900	450		127,000
SLIN175GN	1000	500		133,000
SLIN200GN	1100	500		140,000
SLIN255GN	1200	600		152,000
SLIN400GN	1400	700		178,000
SLIN500GN	1600	800		191,000

注意 本体 H 寸法に応じて、板厚及び補強材が変更されます。

注意 ご希望に応じて製作いたします。高さをご指示ください。(ステンレス製に限る)

注意 埋め戻しについては、事前に裏込めコンクリートや内部側に張木などを設置し、土圧による変形や破損を防止してください。

注意 耐荷重が必要な場合は、破損の恐れがありますので弊社営業担当者までご相談ください。