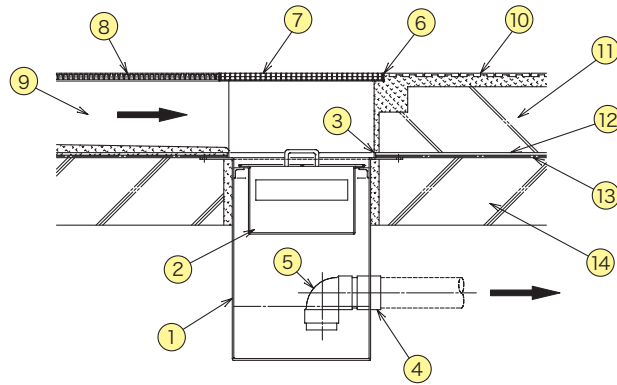


■ QN型(S) 排水柵標準取付図



部番	品名	材質	部番	品名	材質	部番	品名	材質
1	本体	SUS304	6	受枠	SUS304	11	増打ちコンクリート	—
2	砂留カップ	SUS304	7	グレーチング	SUS304	12	保護モルタル	—
3	防水止フック	SUS304	8	側溝用グレーチング	—	13	防水層	—
4	フレキシブルJ	ゴム	9	側溝	—	14	スラブコンクリート	—
5	トラップ管	PVC	10	床仕上げ	—			

価格表

■各種蓋仕様セット価格

(円)

型 式	本体実容量 (L)	鋼板製錆止め塗装蓋付		ステンレス製蓋付		亜鉛メッキ蓋付		ステンレス製グレーチング付	
		人荷重	人荷重	人荷重	人荷重	人荷重	人荷重 / 蓋15H.P=20		
SK-30QN(S)	15	404,000	427,000	415,000	466,000				
SK-35QN(S)	20	427,000	461,000	450,000	519,000				
SK-40QN(S)	25	494,000	528,000	517,000	593,000				
SK-45QN(S)	30	558,000	603,000	580,000	708,000				
SK-50QN(S)	40	622,000	667,000	645,000	821,000				

■耐荷重蓋仕様セット価格(マンホール枠:ステンレス / 蓋:SS400)

(円)

型 式	本体実容量 (L)	T-2	T-6	T-14	T-20
SK-30QN(S)	15	438,000	473,000	495,000	507,000
SK-35QN(S)	20	473,000	518,000	530,000	541,000
SK-40QN(S)	25	517,000	574,000	596,000	608,000
SK-45QN(S)	30	580,000	648,000	683,000	705,000
SK-50QN(S)	40	656,000	724,000	781,000	815,000

■耐荷重蓋仕様セット価格(マンホール枠:ステンレス / 蓋:SS400 溶融亜鉛メッキ)

(円)

型 式	本体実容量 (L)	T-2	T-6	T-14	T-20
SK-30QN(S)	15	450,000	495,000	518,000	529,000
SK-35QN(S)	20	484,000	530,000	575,000	587,000
SK-40QN(S)	25	539,000	596,000	619,000	665,000
SK-45QN(S)	30	603,000	671,000	717,000	762,000
SK-50QN(S)	40	679,000	747,000	826,000	860,000

■耐荷重蓋仕様セット価格(マンホール枠:ステンレス / 蓋:ステンレス)

(円)

型 式	本体実容量 (L)	T-2	T-6	T-14	T-20
SK-30QN(S)	15	484,000	586,000	620,000	643,000
SK-35QN(S)	20	518,000	609,000	689,000	746,000
SK-40QN(S)	25	585,000	687,000	767,000	858,000
SK-45QN(S)	30	705,000	785,000	910,000	989,000
SK-50QN(S)	40	736,000	883,000	1,065,000	1,133,000

記載されている価格には、運賃・消費税は含まれておりません。