



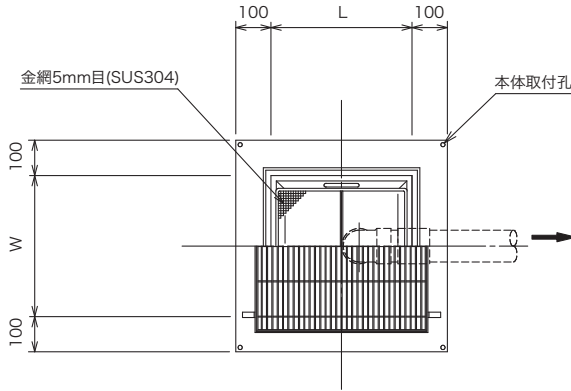
QN(S)型 SK-30QN(S) ~ SK-50QN(S)

容量 15L ~ 40L

■スラブ天吊型 ■防水型 ■ソケットタイプ



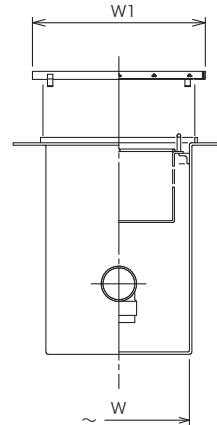
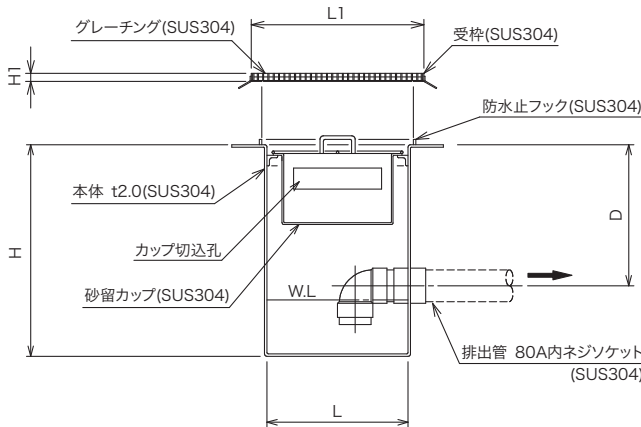
構造図



■標準スラブ開口寸法

型式	長さ(mm)	幅(mm)
SK-30QN(S)	360	360
SK-35QN(S)	410	410
SK-40QN(S)	460	460
SK-45QN(S)	510	510
SK-50QN(S)	560	560

注意 標準スラブ開口寸法の他に流入・排出管接続部の突出寸法をご考慮の上施工してください。



■本体寸法

◆下記本体質量は、マンホール総質量を除いた質量です。

型式	本体実容量 (L)	本体質量 (kg)	寸法 (mm)			
			L	W	H	D
SK-30QN(S)	15	19	300	300	500	300
SK-35QN(S)	20	23	350	350	500	300
SK-40QN(S)	25	27	400	400	500	300
SK-45QN(S)	30	30	450	450	500	300
SK-50QN(S)	40	34	500	500	500	300

■標準マンホール仕様 (受枠: SUS304、蓋: 鋼板製)

型式	受枠寸法 (mm)			蓋	
	L1	W1	H1	1枚当り質量 (kg/枚)	総質量 (kg/セット)
SK-30QN(S)	408	408	40	6	9
SK-35QN(S)	458	458	40	7	11
SK-40QN(S)	508	508	40	9	13
SK-45QN(S)	558	558	40	11	15
SK-50QN(S)	608	608	40	11	17

※人荷重

■グレーチング仕様 (受枠: SUS304、蓋: プレーンタイプ SUS グレーチング)

型式	受枠寸法 (mm)			蓋グレーチング 15H/20P	
	L1	W1	H1	1枚当り質量 (kg/枚)	総質量 (kg/セット)
SK-30QN(S)	390	390	18	5	6
SK-35QN(S)	440	440	18	6	8
SK-40QN(S)	490	490	18	7	9
SK-45QN(S)	540	540	18	8	11
SK-50QN(S)	590	590	18	10	12

※人荷重

注意 上記以外の寸法でもご要望に合わせ製作致します。 **注意** マンホール寸法については、224 ~ 229 頁をご覧ください。