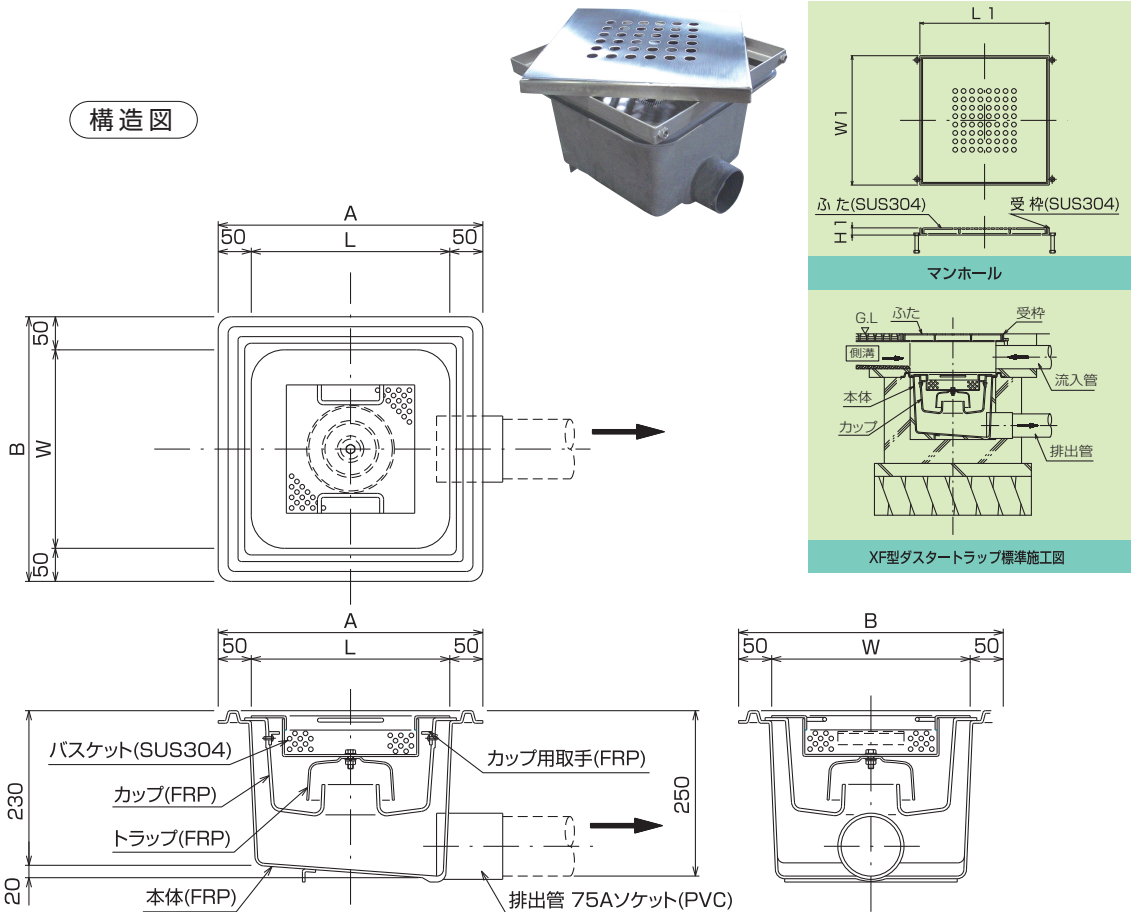




# CXF型 SK-30C-XF ~ SK-40C-XF

構造図



XF型ダスタートラップ標準施工図

■本体寸法

◆下記本体質量は、マンホール総質量を除いた質量です。

型 式	本体質量 (kg)	寸法 (mm)			
		L	W	A	B
SK-30C-XF	6	300	300	400	400
SK-40C-XF	8	400	400	500	500

■標準マンホール仕様 (受枠: SUS304、蓋: パンチング SUS304)

■グレーチング仕様 (受枠: SUS304、蓋: プレートタイプ SUS グレーチング)

型 式	受枠寸法 (mm)			蓋 (パンチング)	
	L1	W1	H1	1枚当り質量 (kg/枚)	総質量 (kg/セット)
SK-30C-XF	390	390	30	3	6
SK-40C-XF	490	490	30	5	9

型 式	受枠寸法 (mm)			蓋 (グレーチング 15H/20P)	
	L1	W1	H1	1枚当り質量 (kg/枚)	総質量 (kg/セット)
SK-30C-XF	390	390	18	5	6
SK-40C-XF	490	490	18	7	9

■各種蓋仕様セット価格

(円)

型 式	SUS製グレーチング蓋付 蓋 15H/20P	SUS製パンチング蓋付
SK-30C-XF(75A)	266,000	228,000
SK-30C-XF(100A)	271,000	233,000
SK-40C-XF(75A)	359,000	293,000
SK-40C-XF(100A)	364,000	298,000

記載されている価格には、運賃・消費税は含まれておりません。