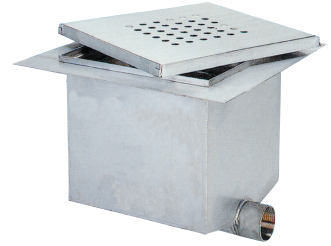


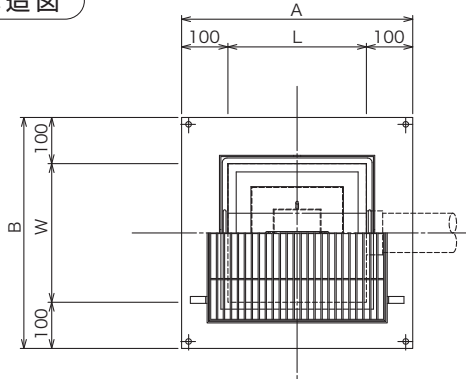


CXI 35型 SK-30C-XI-35 ~ SK-45C-XI-35

■スラブ天吊型 ■横抜用



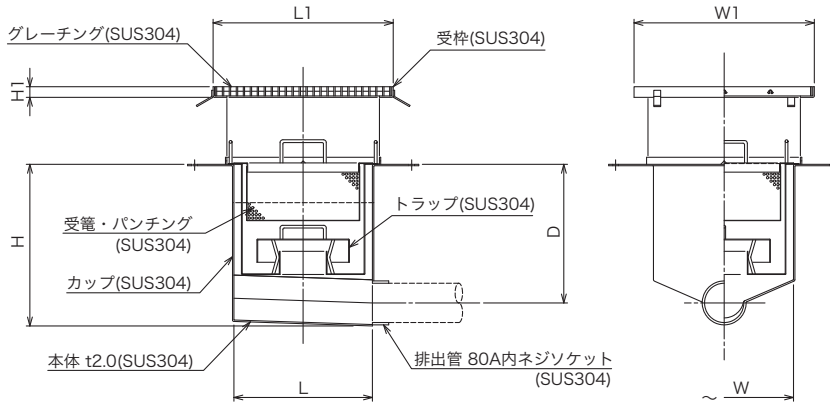
構造図



■標準スラブ開口寸法

型式	長さ(mm)	幅(mm)
SK-30C-XI-35	360	360
SK-40C-XI-35	460	460
SK-45C-XI-35	510	510

注意 標準スラブ開口寸法の他に流入・排出管接続部の突出寸法をご考慮の上施工してください。



■本体寸法

◆下記本体質量は、マンホール総質量を除いた質量です。

型式	本体質量(kg)	寸法(mm)					
		L	W	H	A	B	D
SK-30C-XI-35	19	300	300	350	500	500	300
SK-40C-XI-35	26	400	400	350	600	600	300
SK-45C-XI-35	30	450	450	350	650	650	300

■標準マンホール仕様(受枠: SUS304、蓋: プレーンタイプ SUS グレーチング)

型式	受枠寸法(mm)			蓋(グレーチング 15H/20P)	
	L1	W1	H1	1枚当り質量(kg/枚)	総質量(kg/セット)
SK-30C-XI-35	410	410	18	5	6
SK-40C-XI-35	510	510	18	7	9
SK-45C-XI-35	560	560	18	9	11

■パンチング仕様(受枠: SUS304、蓋: パンチング SUS304)

型式	受枠寸法(mm)			蓋(パンチング)	
	L1	W1	H1	1枚当り質量(kg/枚)	総質量(kg/セット)
SK-30C-XI-35	410	410	30	4	7
SK-40C-XI-35	510	510	30	6	9
SK-45C-XI-35	560	560	30	7	10

■各種蓋仕様セット価格

(円)

◆本体・受枠一体型も製作可能です。(特注対応となります。)

型式	SUS製グレーチング蓋付 蓋 15H/20P	SUS製パンチング蓋付
SK-30C-XI-35	577,000	540,000
SK-40C-XI-35	712,000	645,000
SK-45C-XI-35	893,000	729,000

記載されている価格には、運賃・消費税は含まれておりません。