



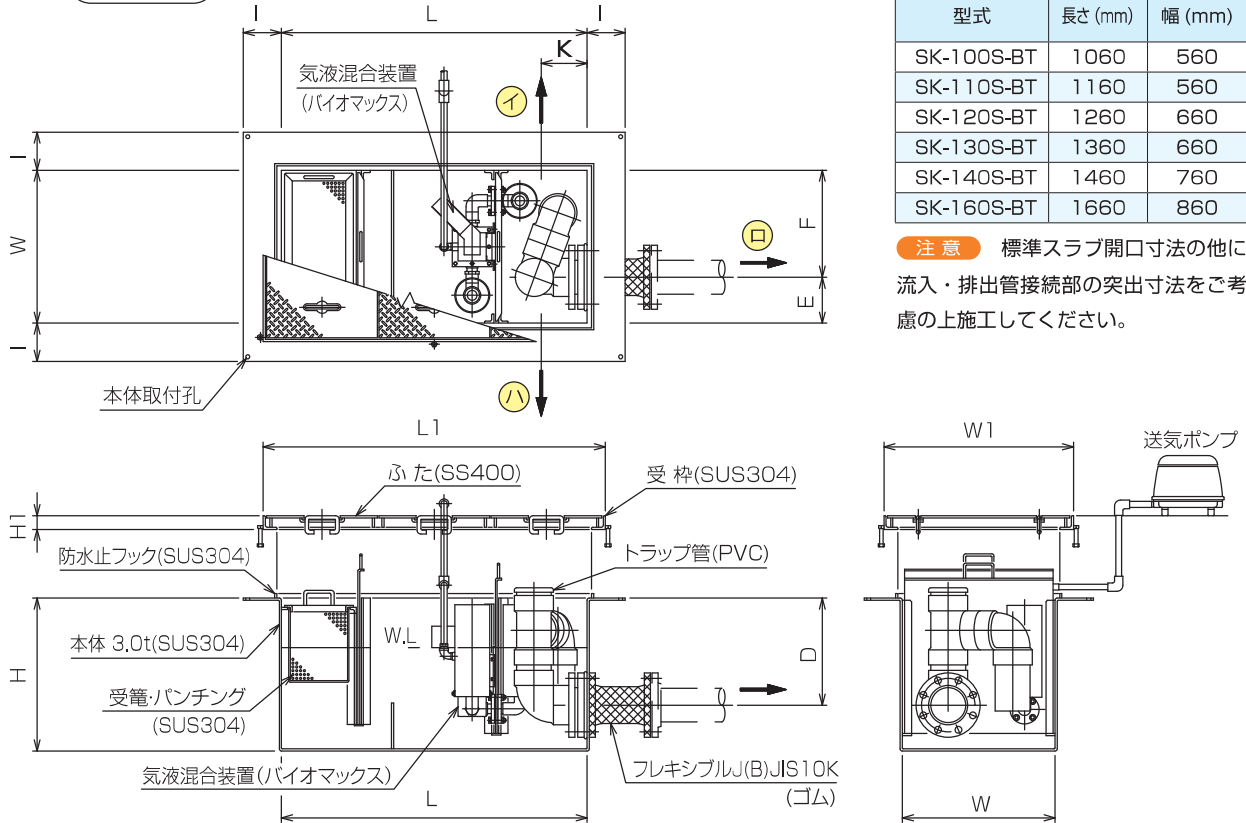
BT型 SK-100S-BT~SK-160S-BT

容量 160L~500L



■スラブ天吊型 ■防水型 ■側溝導入型

構造図



■本体寸法

◆下記本体質量は、マンホール総質量を除いた質量です。

型式	本体実容量 (L)	許容流入流量 [L/min]	阻集グリース量 [kg]	槽数	排出管 (B)	本体質量 (kg)	寸法 (mm)									
							L	W	H	D	E	F	I	K	L1	W1
SK-100S-BT (認定)	160	120.0	37.8	3	100	95	1000	500	500	350	150	350	125	150	1110	610
SK-110S-BT	200	150.0	47.2	3	100	100	1100	500	500	350	150	350	125	150	1210	610
SK-120S-BT (認定)	235	176.3	55.5	3	100	113	1200	600	500	350	200	400	125	150	1310	710
SK-130S-BT	300	225.0	70.8	3	125	136	1300	600	600	400	200	400	125	150	1410	710
SK-140S-BT (認定)	375	281.3	88.6	4	125	173	1400	700	650	400	250	450	125	150	1530	830
SK-160S-BT (認定)	500	375.0	118.1	4	125	197	1600	800	650	400	300	500	125	150	1730	830

■価格

(円)

型式	許容流入流量 (L/min)	鋼板製錆止め塗装蓋付	ステンレス製蓋付
SK-100S-BT	120.0	1,335,500	1,530,500
SK-110S-BT	150.0	1,409,000	1,607,000
SK-120S-BT	176.3	1,452,000	1,698,000
SK-130S-BT	225.0	1,726,000	1,996,000
SK-140S-BT	281.3	1,948,000	2,348,000
SK-160S-BT	375.0	2,070,000	2,482,000

- 注意 ①②③ は排出管方向を示します。ご注文の際は排出管方向をご指示ください。
- 注意 本体には標準マンホール、バイオマックスシステムには送気ポンプが付属しています。
- 注意 認定品は、100S-BT、120S-BT、140S-BT、160S-BT の4種類になります。

