



SK式

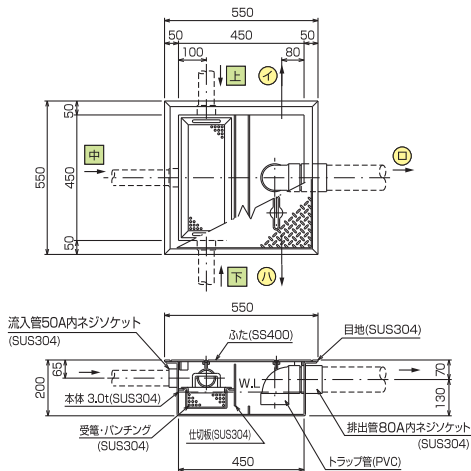
ステンレス製浅型厨房用トラップ桝

18SZDN I型

容量 18L

■シンダー内埋設型 ■パイプ導入型 ■マンホール一体タイプ

構造図



■仕様

型式	SK-18S-ZDN-I
本体実容量(L)	18.0
許容流入流量[L/min]	13.5
阻集グリース量[kg]	4.2
槽数	2
本体質量(kg)	19

■ふた

枚数	1
質量(枚/kg)	8

■価格

鋼板製錆止め塗装蓋付	355,000	(円)
ステンレス製蓋付	405,000	

記載されている価格には、運賃・消費税は含まれておりません。

- 注意 上 中 下 は流入管方向、イ ロ ハ は排出管方向を示します。ご注文の際は流入・排出管方向をご指示ください。
 注意 流入管、流出管は内ネジソケットとなります。注意 上記以外の寸法でもご要望に合わせ製作致します。

SK式

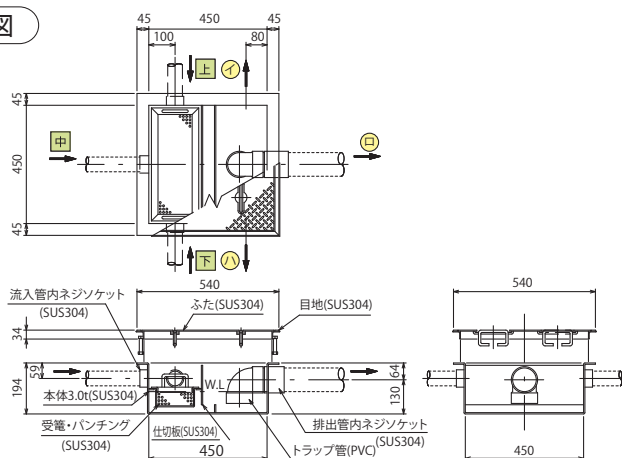
ステンレス製浅型厨房用トラップ桝

18SZDN III型

容量 18L

■シンダー内埋設型 ■パイプ導入型 ■マンホール分離タイプ

構造図



■仕様

型式	SK-18S-ZDN-III
本体実容量(L)	18.0
許容流入流量[L/min]	13.5
阻集グリース量[kg]	4.2
槽数	2
本体質量(kg)	19

■ふた

枚数	1
質量(枚/kg)	8
総質量(kg/セット)	12

■価格

鋼板製錆止め塗装蓋付	446,000	(円)
ステンレス製蓋付	496,000	

記載されている価格には、運賃・消費税は含まれておりません。

- 注意 上 中 下 は流入管方向、イ ロ ハ は排出管方向を示します。ご注文の際は流入・排出管方向をご指示ください。
 注意 流入管、流出管は内ネジソケットとなります。注意 上記以外の寸法でもご要望に合わせ製作致します。