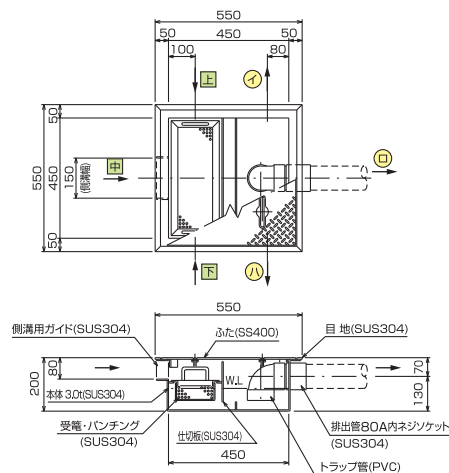


# 18SZN I型

容量 18L

■シンダー内埋設型 ■側溝導入型 ■マンホール一体タイプ

## 構造図



## 仕様

型式	SK-18S-ZN-I
本体実容量(L)	18.0
許容流入流量[L/min]	13.5
阻集グリース量[kg]	4.2
槽数	2
本体質量(kg)	29

## ふた

枚数	1
質量(枚/kg)	8

## 価格

鋼板製錆止め塗装蓋付	328,000	(円)
ステンレス製蓋付	378,000	

記載されている価格には、運賃・消費税は含まれておりません。

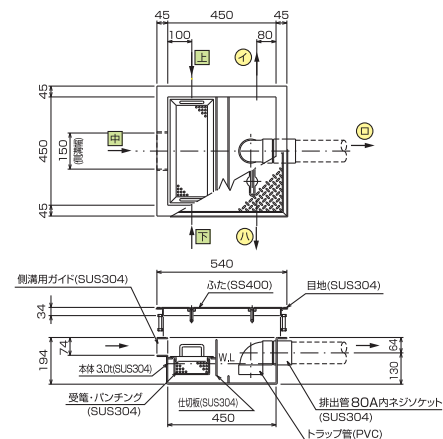
- 注意** 上 中 下 は流入方向、イ ロ ハ は排出管方向を示します。ご注文の際は流入・排出管方向をご指示ください。  
**注意** 排出管は 80A 内ネジソケットとなります。 **注意** 上記以外の寸法でもご要望に合わせて製作致します。

# 18SZN III型

容量 18L

■シンダー内埋設型 ■側溝導入型 ■マンホール分離タイプ

## 構造図



## 仕様

型式	SK-18S-ZN-III
本体実容量(L)	18.0
許容流入流量[L/min]	13.5
阻集グリース量[kg]	4.2
槽数	2
本体質量(kg)	19

## ふた

枚数	1
質量(枚/kg)	8
総質量(kg/セット)	12

## 価格

鋼板製錆止め塗装蓋付	419,000	(円)
ステンレス製蓋付	469,000	

記載されている価格には、運賃・消費税は含まれておりません。

- 注意** 上 中 下 は流入方向、イ ロ ハ は排出管方向を示します。ご注文の際は流入・排出管方向をご指示ください。  
**注意** 排出管は 80A 内ネジソケットとなります。 **注意** 上記以外の寸法でもご要望に合わせて製作致します。