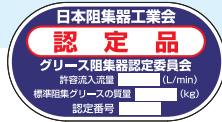




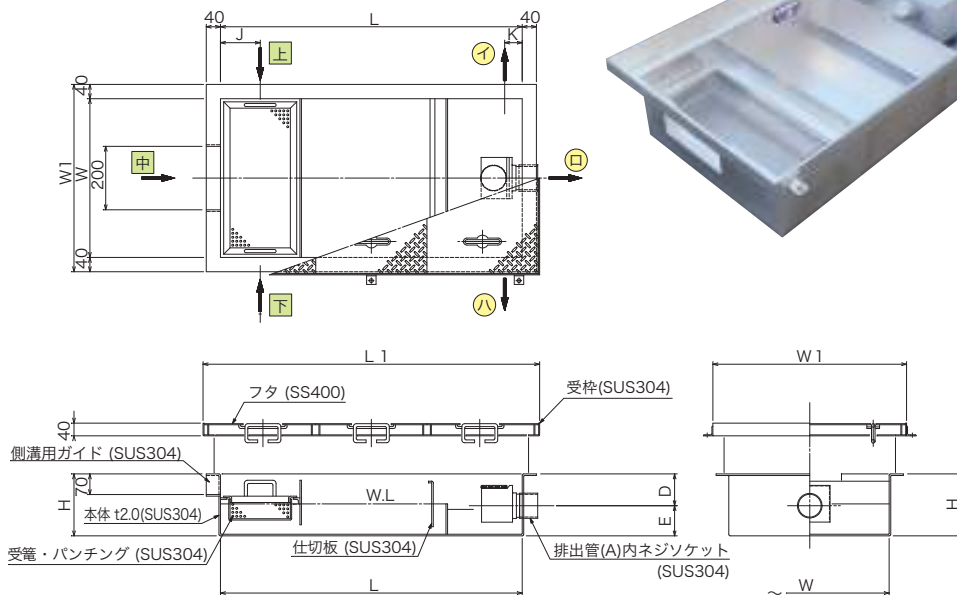
ZⅢ型 SE-31SA-ZⅢ～SE-180SA-ZⅢ

許容流入流量 31.0～180.0 (L/min)



- シンダー内埋設型 ■側溝導入型
- マンホール分離タイプ ■本体H寸 195～225mm

構造図



■本体寸法

型式	許容流入流量 [L/min]	阻集グリース量 [kg]	排出管 (B)	本体質量 (kg)	寸法 (mm)								
					L	W	H	D	E	L1	W1	J	K
SE-31SA-ZⅢ (認定)	31.0	10.2	80	18	750	400	195	100	95	858	508	100	115
SE-55SA-ZⅢ (認定)	55.0	18.2	80	25	1000	500	195	100	95	1106	608	125	115
SE-85SA-ZⅢ (認定)	85.0	28.2	100	31	1300	500	210	100	110	1418	618	125	130
SE-108SA-ZⅢ (認定)	108.0	35.8	100	36	1500	500	225	110	115	1608	608	125	130
SE-160SA-ZⅢ (認定)	160.0	53.1	100	45	1550	700	225	110	115	1657	808	125	130
SE-180SA-ZⅢ (認定)	180.0	59.7	100	48	1710	700	225	110	115	1808	808	125	130

■標準マンホール仕様 (受枠: ステンレス、ふた: 鋼板製)

型式	ふた		
	枚数	1枚当り質量 (kg/枚)	総質量 (kg/セット)
SE-31SA-ZⅢ	2	8	20
SE-55SA-ZⅢ	3	8	30
SE-85SA-ZⅢ	3	12	42
SE-108SA-ZⅢ	4	9	42
SE-160SA-ZⅢ	5	(大)12(小)9	61
SE-180SA-ZⅢ	5	(大)12(小)10	65

■価格

型式	許容流入流量 (L/min)	価格 (円)	
		鋼板製錆止め塗装蓋付	ステンレス製蓋付
SE-31SA-ZⅢ	31.0	630,000	844,000
SE-55SA-ZⅢ	55.0	714,000	918,000
SE-85SA-ZⅢ	85.0	898,000	1,192,000
SE-108SA-ZⅢ	108.0	999,000	1,391,000
SE-160SA-ZⅢ	160.0	1,290,000	1,793,000
SE-180SA-ZⅢ	180.0	1,447,000	2,028,000

記載されている価格には、運賃・消費税は含まれておりません。

- 注意 上 中 下 は流入方向、(イ)(ロ)(ハ) は排出方向を示します。ご注文の際は流入・排出管方向をご指示ください。
- 注意 上記以外の寸法でもご希望に合わせ製作致します。