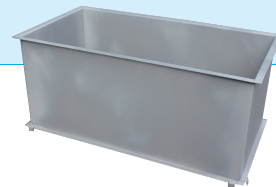


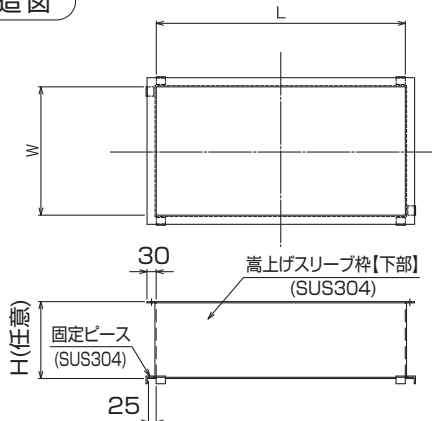
# 嵩上げ用スリーブ枠



## 仕様

### ステンレス製グリーストラップ (NS-D) 用

#### 構造図



#### ■本体寸法

型式	適合機種	L (mm)	W (mm)	H (mm)
SESLN50	SE50NS-D	610	310	H(任意)
SESLN70	SE70NS-D	610	410	
SESLN120	SE120NS-D	810	410	
SESLN150	SE150NS-D	1010	410	
SESLN200	SE200NS-D	1010	510	
SESLN250	SE250NS-D	1210	510	
SESLN300	SE300NS-D	1410	510	
SESLN400	SE400NS-D	1510	610	

**注意** 本体H寸法に応じて、板厚及び補強材が変更されます。

## 価格表

材質:ステンレス

■ステンレス製グリーストラップ (NS-D) 用

(円)

型式	高さ (H寸法) mm									
	100H	150H	200H	250H	300H	350H	400H	450H	500H	
SESLN50	102,000	117,000	132,000	149,000	162,000	181,000	194,000	210,000	223,000	
SESLN70	111,000	128,000	144,000	162,000	178,000	193,000	207,000	225,000	241,000	
SESLN120	118,000	136,000	153,000	169,000	183,000	217,000	236,000	256,000	285,000	
SESLN150	129,000	150,000	169,000	190,000	208,000	248,000	279,000	291,000	324,000	
SESLN200	138,000	164,000	187,000	210,000	232,000	254,000	297,000	325,000	365,000	
SESLN250	152,000	176,000	198,000	225,000	251,000	297,000	321,000	347,000	388,000	
SESLN300	179,000	211,000	242,000	275,000	307,000	336,000	364,000	399,000	434,000	
SESLN400	194,000	228,000	263,000	297,000	330,000	368,000	404,000	439,000	474,000	

(円)

型式	高さ (H寸法) mm									
	550H	600H	650H	700H	750H	800H	850H	900H	950H	1000H
SESLN50	242,000	258,000	280,000	296,000	323,000	339,000	360,000	386,000	403,000	419,000
SESLN70	279,000	297,000	315,000	332,000	350,000	368,000	386,000	404,000	421,000	439,000
SESLN120	305,000	325,000	345,000	379,000	399,000	420,000	441,000	462,000	483,000	503,000
SESLN150	345,000	366,000	403,000	425,000	447,000	470,000	492,000	515,000	536,000	559,000
SESLN200	377,000	418,000	444,000	470,000	493,000	503,000	528,000	553,000	623,000	650,000
SESLN250	431,000	460,000	488,000	518,000	547,000	575,000	604,000	632,000	662,000	690,000
SESLN300	504,000	539,000	573,000	607,000	641,000	700,000	708,000	771,000	806,000	842,000
SESLN400	572,000	610,000	648,000	687,000	726,000	764,000	802,000	841,000	879,000	951,000

記載されている価格には、運賃・消費税は含まれておりません。