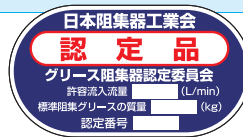


# UE(F)型 SE50NS-UE(F) ~ SE400NS-UE(F)

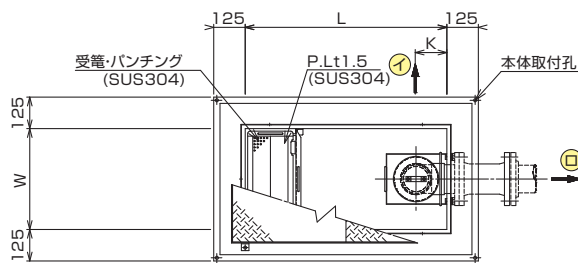
許容流入流量 50.0 ~ 400.0 (L/min)

- スラブ天吊型 ■耐火型 ■防水型
- 側溝導入型 ■フレキタイプ



阻集器 (耐火型)	
(国土交通大臣認定)	
品名	排出管付阻集器
認定番号	PS060FL-1045
製造者	下田エコテック株式会社

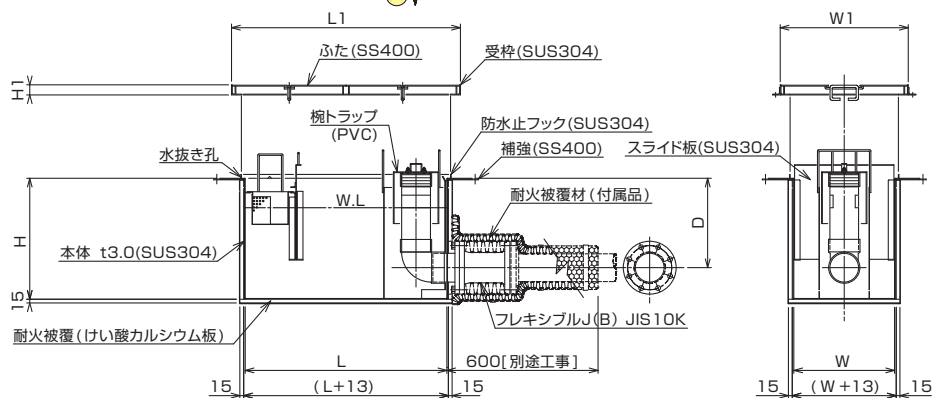
構造図



■スラブ開口寸法

型式	長さ (mm)	幅 (mm)
SE50NS-UE(F)	730	430
SE70NS-UE(F)	730	530
SE120NS-UE(F)	930	530
SE150NS-UE(F)	1130	530
SE200NS-UE(F)	1130	630
SE250NS-UE(F)	1330	630
SE300NS-UE(F)	1530	630
SE400NS-UE(F)	1630	730

**注意** スラブ開口寸法の他に流入・排出管接続部の突出寸法をご考慮の上施工してください。



■本体寸法 **配管口径が 1 サイズ UP も日本阻集器工業会の認定品扱いが可能です。** ◆下記本体質量は、マンホール総質量を除いた質量です。

型式	許容流入流量 (L/min)	阻集グリース量 (kg)	槽数	排出管 (B)	本体質量 (kg)	寸法 (mm)								実容量 (L)
						L	W	H	D	K	L1	W1	H1	
SE50NS-UE(F) (認定)	50.0	16.6	3	80	61	600	300	470	345	100	708	408	40	60.0
SE70NS-UE(F) (認定)	70.0	23.2	3	80	69	600	400	480	355	100	710	510	40	80.0
SE120NS-UE(F) (認定)	120.0	39.8	3	100	83	800	400	480	355	125	908	508	40	115.0
SE150NS-UE(F) (認定)	150.0	49.8	3	100	95	1000	400	480	355	125	1109	510	40	140.0
SE200NS-UE(F) (認定)	200.0	66.4	3	100	105	1000	500	480	355	155	1106	608	40	185.0
SE250NS-UE(F) (認定)	250.0	83.0	3	125	130	1200	500	530	380	185	1308	608	40	245.0
SE300NS-UE(F) (認定)	300.0	99.6	3	125	144	1400	500	530	380	185	1506	608	40	285.0
SE400NS-UE(F) (認定)	400.0	132.8	3	125	167	1500	600	535	385	185	1608	710	40	370.0

- 注意** ①②③は排出管方向を示します。ご注文の際は排出管方向をご指示ください。
- 注意** 上記以外の寸法でもご要望に合わせて製作致します。
- 注意** SE120NS および SE200NS の流入方向 **上** **下** は日本阻集器工業会認定外となります。
- 注意** 耐火認定工法には、本体有効寸法がございますので弊社までお問い合わせください。
- 注意** マンホール寸法については、224 ~ 229 頁をご覧ください。