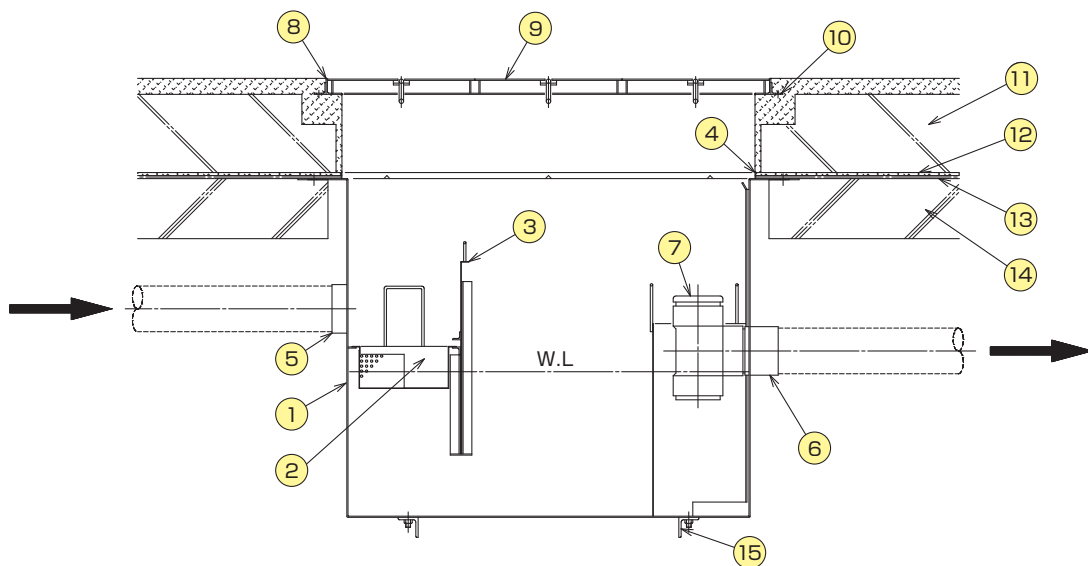


■ YB(S)型グリーストラップ標準取付図



部番	品名	材質	部番	品名	材質	部番	品名	材質
1	本体	SUS304	6	排出管	SUS304	11	増し打ちコンクリート	—
2	受電	SUS304	7	トラップ管	PVC	12	保護モルタル	—
3	スライド板	SUS304	8	受枠	SUS304	13	防水層	—
4	防水止フック	SUS304	9	ふた	SS400/SUS304	14	スラブコンクリート	—
5	流入管	SUS304	10	固定用ピース	SUS304	15	吊り金具 (別途)	—

価格表

■ YB(S) 型 (スラブ天吊・パイプ導入型) グリーストラップ・ソケットタイプ 材質：ステンレス

■各種蓋仕様セット価格

(円)

型 式	許容流入流量 (L/min)	鋼板製錆止め塗装蓋付		ステンレス製蓋付		FRP 蓋付		亜鉛メッキ蓋付	
		枠 SUS304/ 蓋 SS400	枠 SUS304/ 蓋 SUS	枠 SUS304/ 蓋 FRP	枠 SUS304/ 蓋 SS400 亜鉛メッキ				
SE50NS-YB(S)	50.0	675,000	721,000	655,000	695,000				
SE70NS-YB(S)	70.0	762,000	822,000	742,000	782,000				
SE120NS-YB(S)	120.0	907,000	1,003,000	887,000	927,000				
SE150NS-YB(S)	150.0	1,039,000	1,171,000	1,009,000	1,069,000				
SE200NS-YB(S)	200.0	1,271,000	1,434,000	1,241,000	1,301,000				
SE250NS-YB(S)	250.0	1,552,000	1,732,000	1,562,000	1,582,000				
SE300NS-YB(S)	300.0	1,704,000	1,938,000	1,664,000	1,744,000				
SE400NS-YB(S)	400.0	1,953,000	2,187,000	1,913,000	2,033,000				

記載されている価格には、運賃・消費税は含まれておりません。