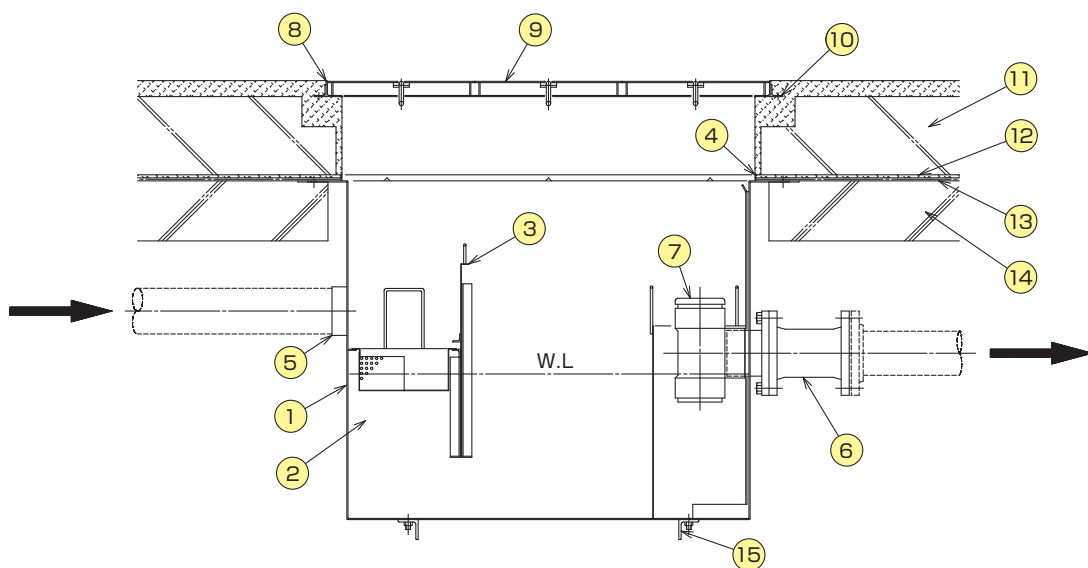


■ YB(F)型グリーストラップ標準取付図



部番	品名	材質	部番	品名	材質	部番	品名	材質
1	本体	SUS304	6	フレキシブルJ	ゴム	11	増し打ちコンクリート	—
2	受電	SUS304	7	トラップ管	PVC	12	保護モルタル	—
3	スライド板	SUS304	8	受枠	SUS304	13	防水層	—
4	防水止フック	SUS304	9	ふた	SS400/SUS304	14	スラブコンクリート	—
5	流入管	SUS304	10	固定用ピース	SUS304	15	吊り金具 (別途)	—

価格表

■ YB(F) 型 (スラブ天吊・パイプ導入型) グリーストラップ・フレキタイプ 材質：ステンレス

■各種蓋仕様セット価格

(円)

型 式	許容流入流量 (L/min)	銅板製錆止め塗装蓋付	ステンレス製蓋付	FRP 蓋付	亜鉛メッキ蓋付
		枠 SUS304/ 蓋 SS400	枠 SUS304/ 蓋 SUS	枠 SUS304/ 蓋 FRP	枠 SUS304/ 蓋 SS400 亜鉛メッキ
SE50NS-YB(F)	50.0	742,000	796,000	722,000	762,000
SE70NS-YB(F)	70.0	829,000	897,000	809,000	849,000
SE120NS-YB(F)	120.0	974,000	1,070,000	954,000	994,000
SE150NS-YB(F)	150.0	1,106,000	1,238,000	1,076,000	1,136,000
SE200NS-YB(F)	200.0	1,427,000	1,580,000	1,397,000	1,457,000
SE250NS-YB(F)	250.0	1,708,000	1,888,000	1,718,000	1,738,000
SE300NS-YB(F)	300.0	1,860,000	2,082,000	1,820,000	1,900,000
SE400NS-YB(F)	400.0	2,108,000	2,332,000	2,068,000	2,188,000

記載されている価格には、運賃・消費税は含まれておりません。

施工要領  
 標準型  
 標準型  
 ステンレス  
 耐火型  
 FRP製  
 専用  
 浅型  
 床面型  
 ガソリン  
 ガソリン  
 例  
 その他  
 設備  
 散水栓  
 排水栓  
 マニホール  
 ハセップ  
 排水栓  
 排水栓  
 開放形  
 密閉形  
 フィット  
 取り付け