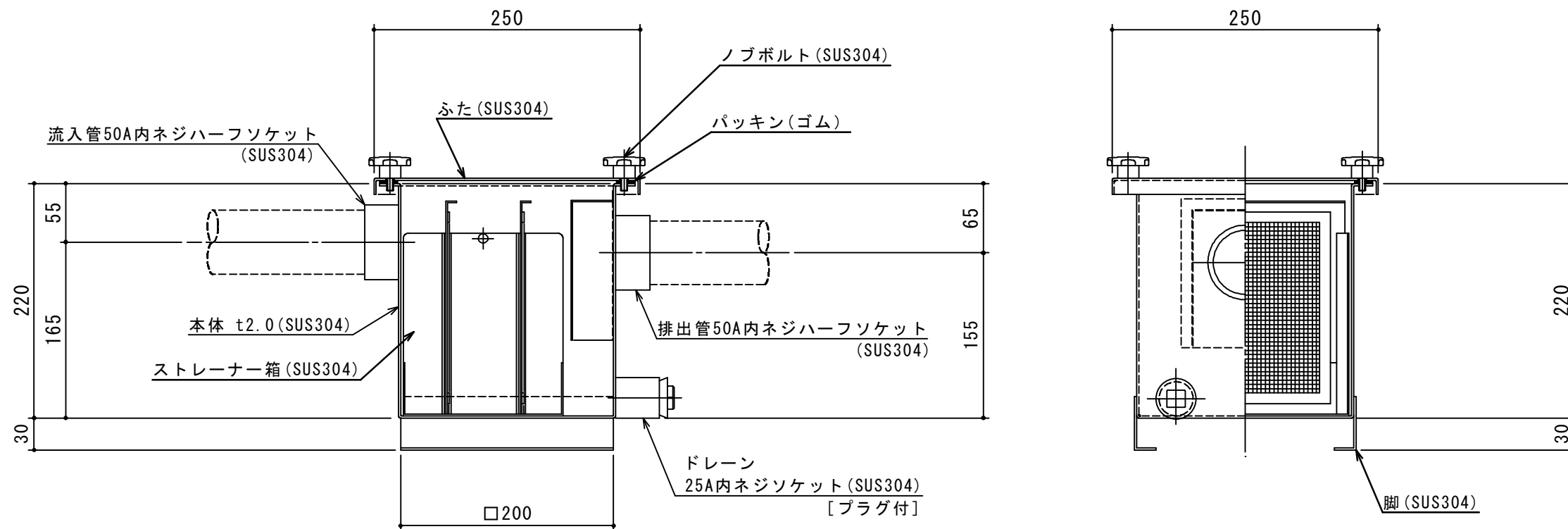


本体質量	9 kg
納入台数	台



承認印	出図印
	出図 技術部 照査

注記)	△			検 図	設 計	製 図	担 当 者	宛先名	殿	工事名
	△					横 堀		品 名	SK式プラスタートラップ	型 式
	△							図 番	20-13	記 号
	順	改 訂 日	改 訂 内 容	製 図	作 成 年 月 日	2013.05.10		縮 尺	1/5	SHIMODA 下田エコテック株式会社