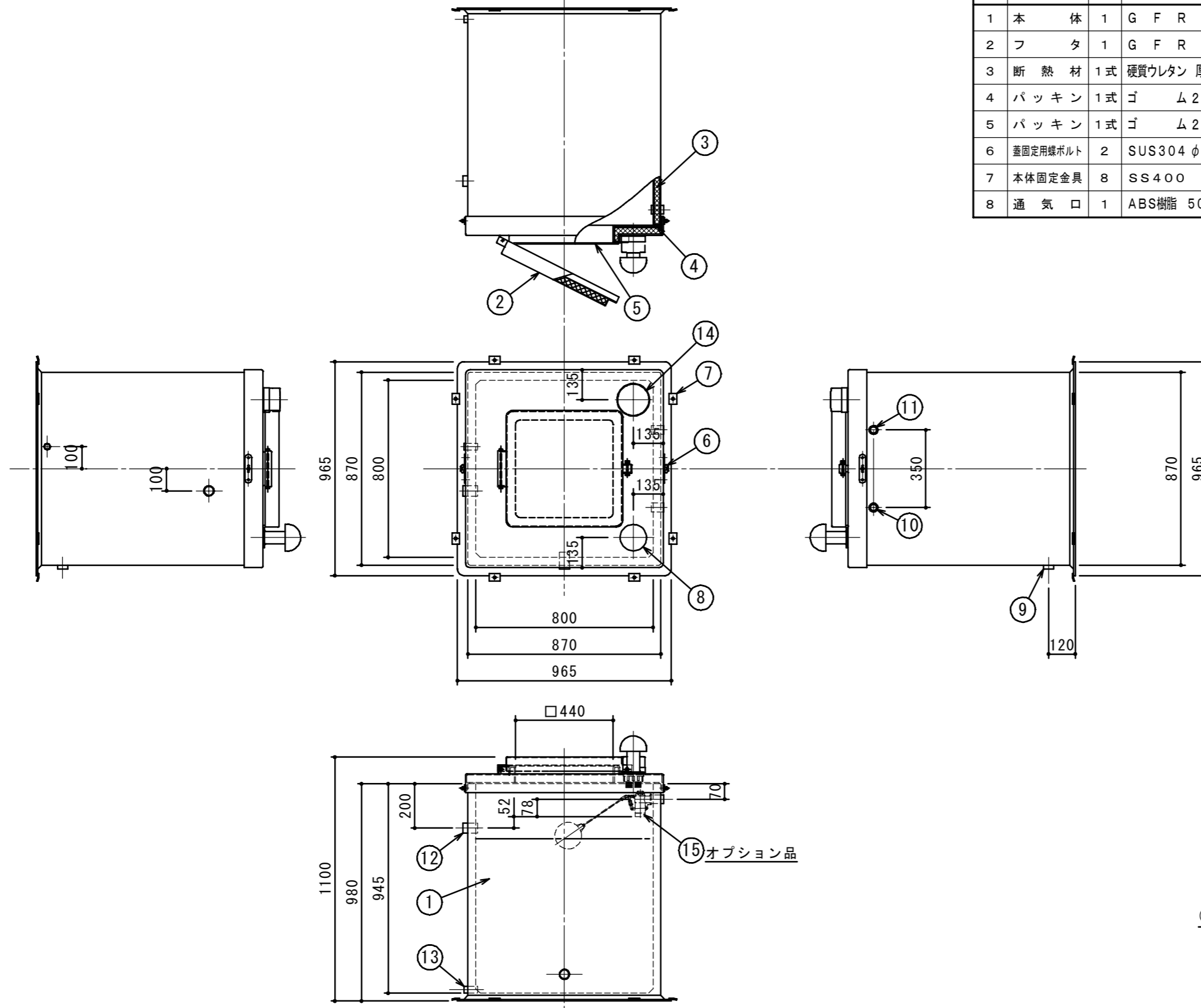


品番	部品名	数量	材質及び規格寸法	品番	部品名	数量	材質及び規格寸法
1	本体	1	GFRP	9	膨張口	1	SUS304 内ネジソケット 32A
2	フタ	1	GFRP	10	自動給水口	1	SUS304 内ネジソケット 25A
3	断熱材	1式	硬質ウレタン 厚さ30mm	11	手動給水口	1	SUS304 内ネジソケット 25A
4	パッキン	1式	ゴム 20×10t	12	オーバーフロー	1	SUS304 内ネジソケット 32A
5	パッキン	1式	ゴム 20×3.0t	13	ドレイン	1	SUS304 内ネジソケット 20A
6	蓋固定用蝶ボルト	2	SUS304 φ10	14	電極口	1	ABS樹脂 50A (付属品)
7	本体固定金具	8	SS400	15	ボールタップ	1	25A(オプション品:FW25/ポリ玉 [耐熱温度:60℃])
8	通気口	1	ABS樹脂 50A (付属品)				

使用温度は60℃以下とします。



⑭電極口部孔明詳細

⑧通気口部孔明詳細

本体重量 45kg

有効容量 300リットル



注記)	△			承認	検図	製図	担当者	宛先名	殿	工事名	
	△					横堀		品名	SK式FRP製開放型膨張タンク	型式	SK-FRW-300TN
	△							図番	20-18	記号	FRW030TN
	△	順	改訂日	改訂内容	製図	作成年月日	2018.08.07	縮尺	1/20	ISHIMOTO 下田エコテック株式会社	