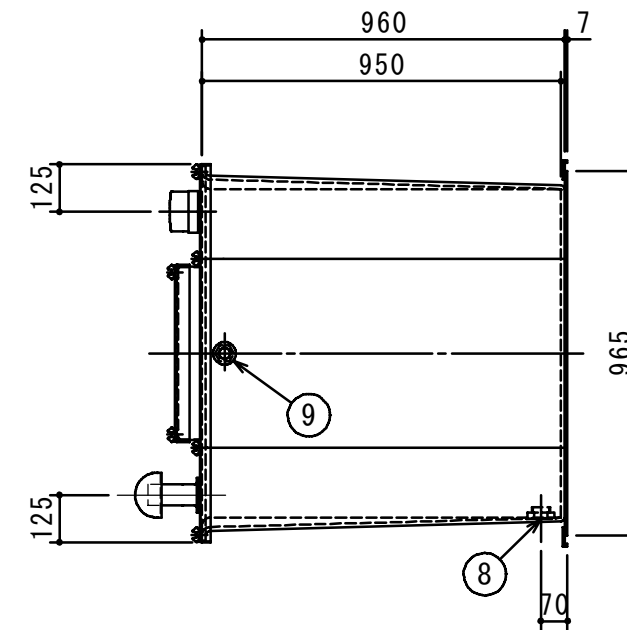
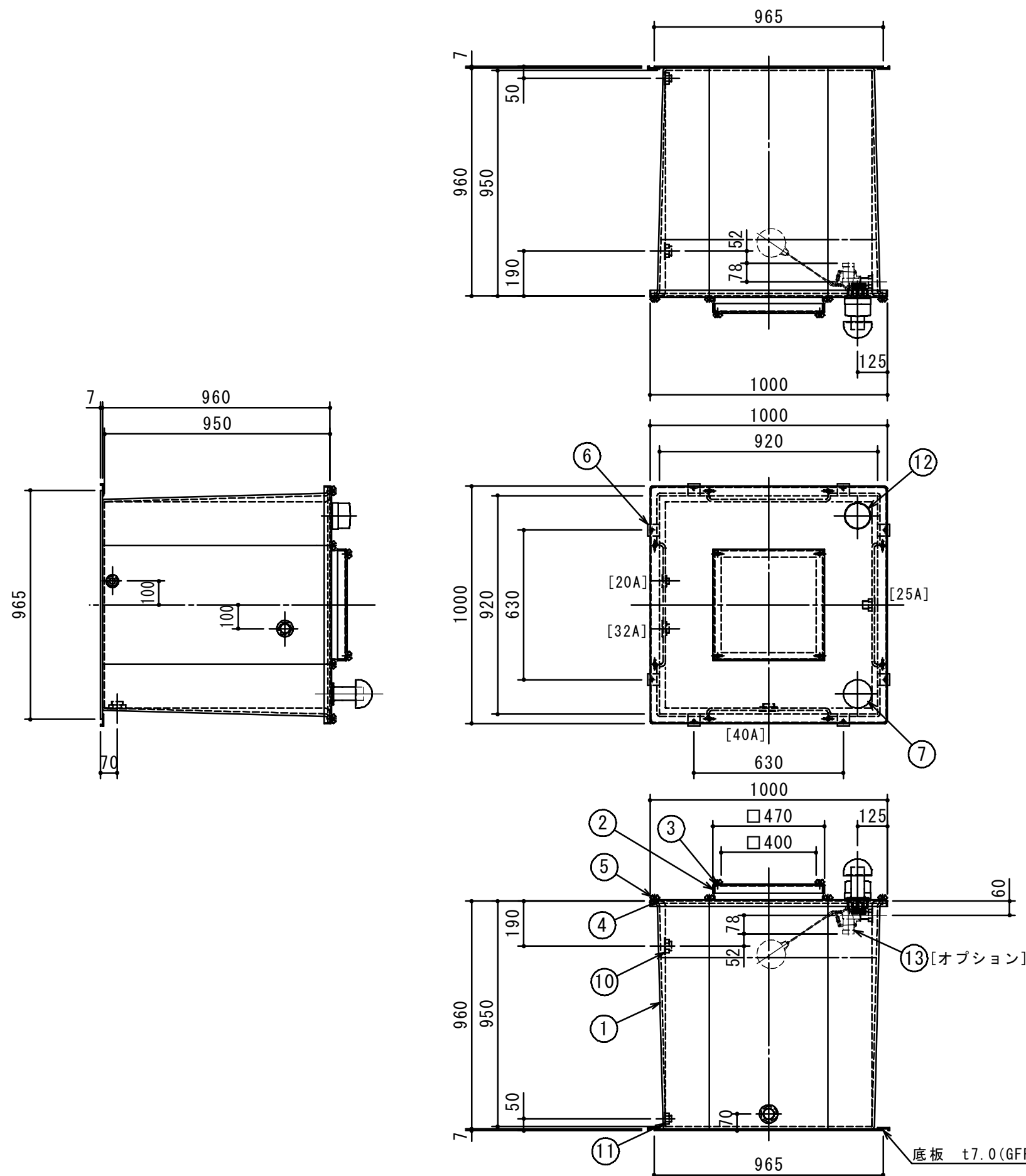


品番	部品名	数量	材質及び規格寸法	品番	部品名	数量	材質及び規格寸法
1	本体	1	GFRP t=10.0	8	補給水口	1	CAC202 内ネジソケット 40A
2	フタ	1	GFRP t=3.0	9	給水口	1	CAC202 内ネジソケット 25A
3	パッキン	1式	ゴム 30×t3.0	10	オーバーフロー	1	CAC202 内ネジソケット 32A
4	パッキン	1式	ゴム 30×t3.0	11	ドレーン	1	CAC202 内ネジソケット 20A
5	蓋固定用螺ボルト	12	SUS304 M8×25L	12	電極口	1	ABS樹脂 50A (付属品)
6	本体固定金具	8	SS400 (付属品)	13	ボールタップ	1	25A (オプション品:FW25N ポリ玉) [耐熱温度:60℃]
7	通気口	1	ABS樹脂 50A (付属品)				

使用温度は60℃以下とします。

※⑨はロングソケットを使用



⑬電極口部孔明詳細

⑦通気口部孔明詳細

重量: 67 kg

有効容量 500 L



注記)	△			承認	検図	製図	担当者	宛先名	殿	工事名	
	△			横堀		野田		品名	SK式GFRP製消火用補給水タンク	型式	SK-FRS-500ETN
	△							図番	20-18	記号	FRS050ETN
	△			製図	作成年月日	2018.08.07		縮尺	1/20	SHIMODA 下田エコテック株式会社	
		順	改訂日		改訂内容		製図				