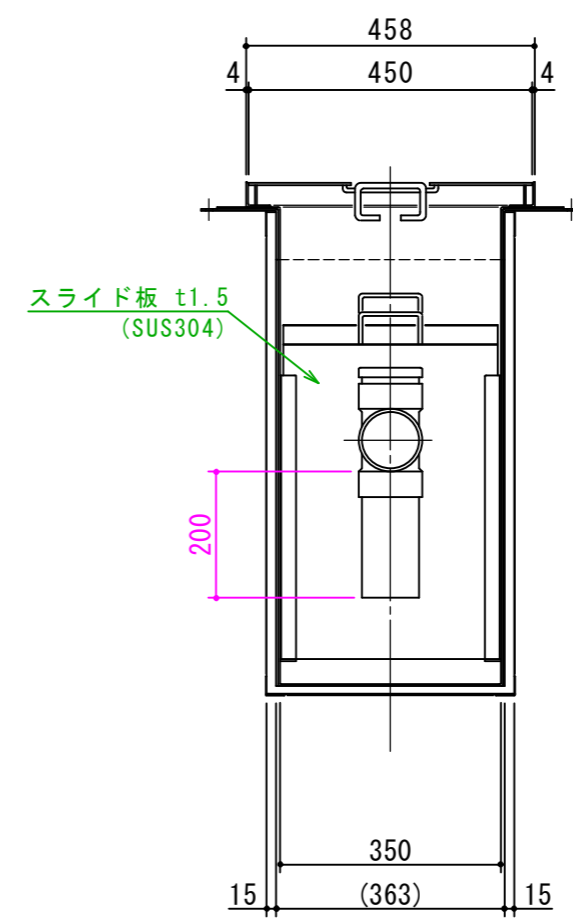
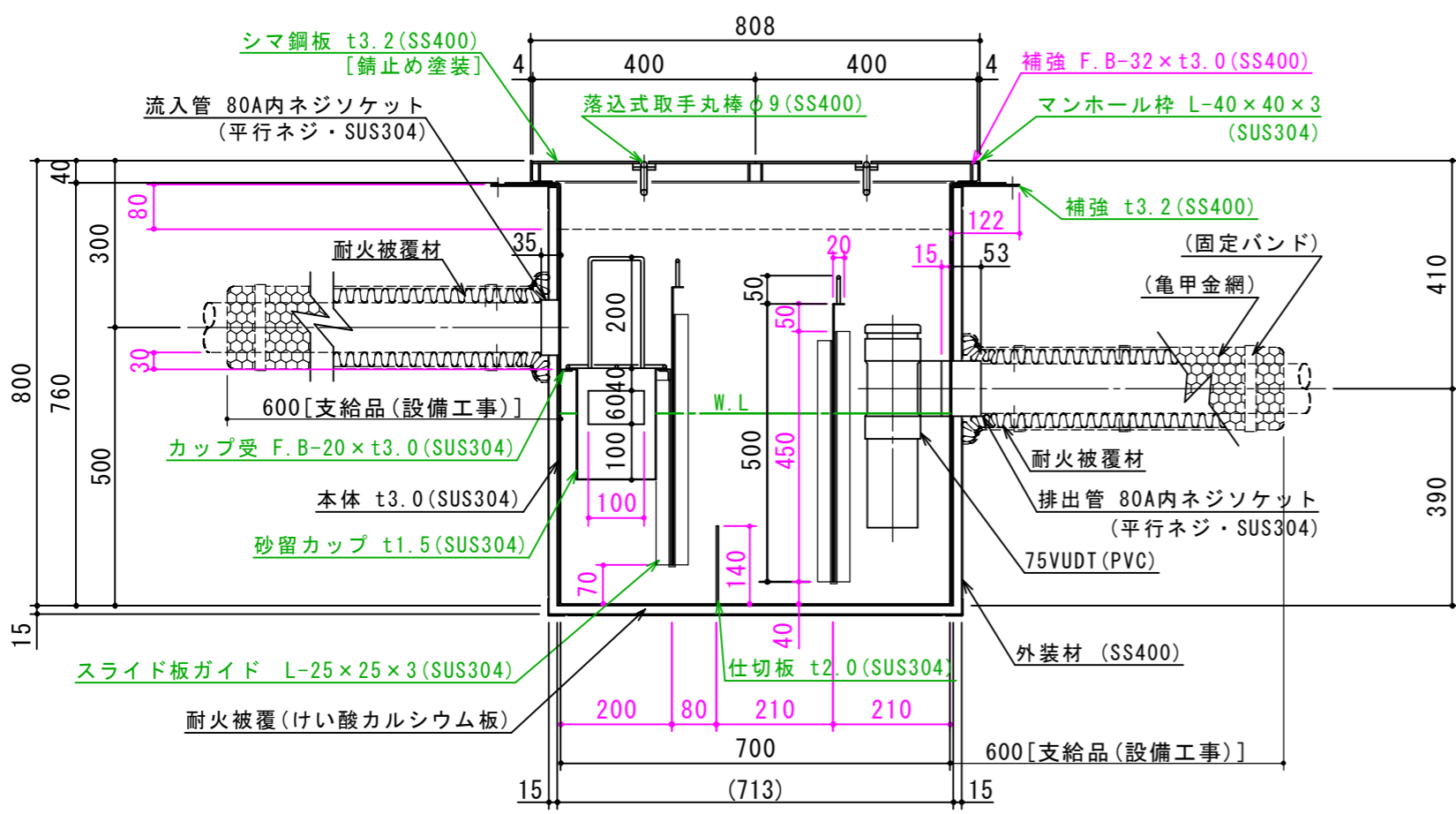


特 品 名	材質	サ イ ズ	個 数
本 体	(SUS304)	700L × 350W × 800H × t3.0	1
スライド板	(SUS304)	340 × 500 × t1.5	2
仕 切 板	(SUS304)	140 × 350 × t2.0	1
金 網	(SUS304)	290L × 180W (金網5mm目 丸棒φ6)	1
砂留カップ	(SUS304)	330L × 180W × 200H × t1.5	1
流 入 管	(SUS304)	80A × 35L 内ネジソケット	1
排 出 管	(SUS304)	80A 内ネジソケット	1
トラップ管	(PVC)	75VUDT 掃除口	1
マンホール枠	(SUS304)	808L × 458W (L-40 × 40 × 3)	1
マンホール蓋	(SS400)	400 × 450 × t3.2	2

本体質量	108 kg
蓋一枚当り質量	7 kg
本体実容量	85 L
許容流入流量	63.7 L/min
許容オイル阻集量	4.2 L
許容土砂たい積量	17.0 L
耐火認定番号	PS060FL-1045
流入管方向	□ 方向
排出管方向	○ 方向
納入台数	台

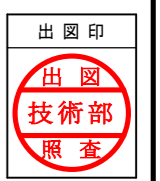


標準スラブ開口寸法	長 さ	幅
	830	480

(注) 標準スラブ開口寸法の外に、排出管の方向・口径を考慮し、開口してください。

- (注1) □ 中 □ 下 は流入管方向を示す。
- (注2) ① ② ③ ④ は排出管方向を示す。
- (注3) マンホール蓋は錆止め塗装とする。
- (注4) マンホールは人荷重とする。

本体ツバ溶接部スプレー塗装不可
溶接部スプレー塗装処理



注記)	△		承認	検 図	製 図	担 当 者	宛先名	殿	工事名
	△		横 堀		池 田		品 名	SK式ガソリントラップ	型 式
	△	2012.02.01					図 番	20-19	記 号
	△	順 改 訂 日	改 訂 内 容	製 図	作 成 年 月 日	2019.09.11	縮 尺	1/12	SHIMODA 下田エコテック株式会社