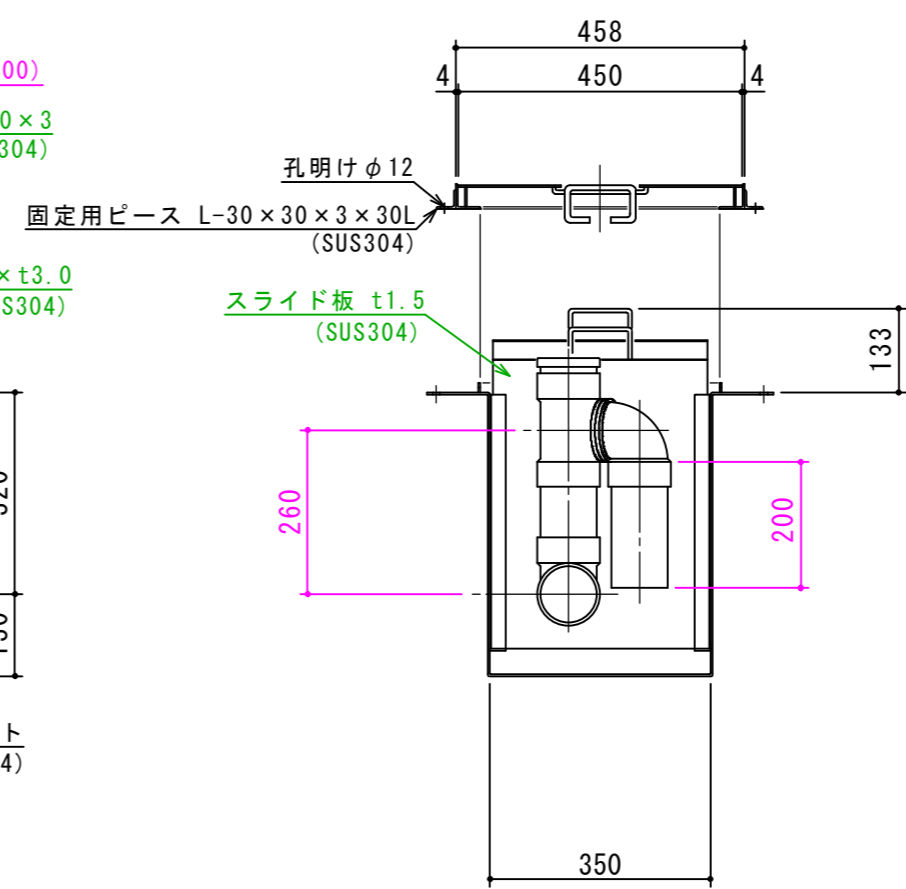
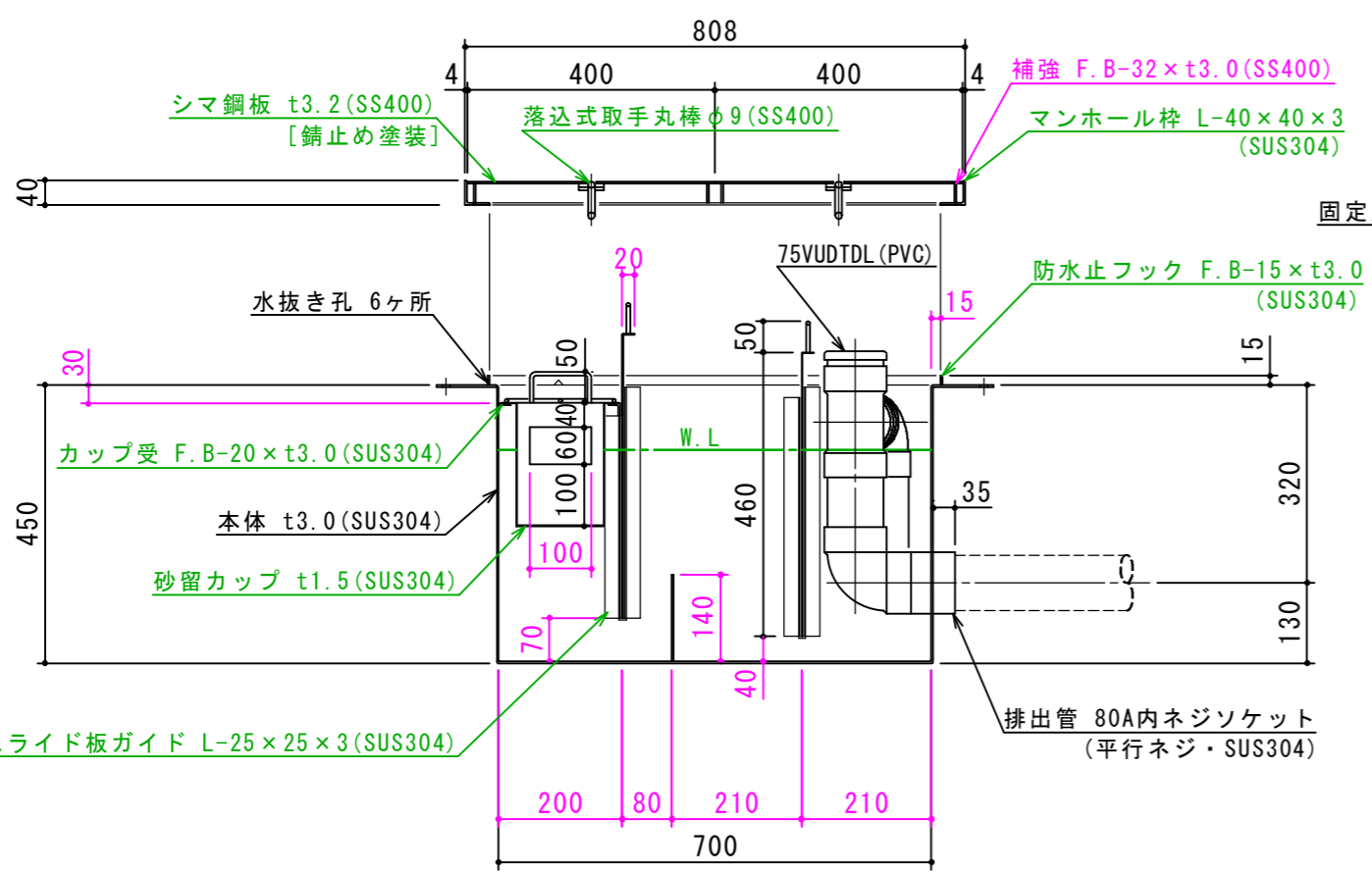


特	品名	材質	サイズ	個数
	本体	(SUS304)	700L×350W×450H×t3.0	1
	スライド板	(SUS304)	340×460×t1.5	2
	仕切板	(SUS304)	140×350×t2.0	1
	金網	(SUS304)	290L×180W (金網5mm目 丸棒φ6)	1
	砂留カップ	(SUS304)	340L×190W×200H×t1.5	1
	排出管	(SUS304)	80A 内ネジソケット	1
	トラップ管	(PVC)	75VUDTL 掃除口	1
	"	"	75VUDL	1
	マンホール枠	(SUS304)	808L×458W (L-40×40×3)	1
	マンホール蓋	(SS400)	400×450×t3.2	2

本体質量	48 kg
マンホール質量	18 kg
蓋1枚当り質量	7 kg
本体実容量	85 L
許容流入流量	63.7 L/min
許容オイル阻集量	4.2 L
許容土砂たい積量	17.0 L
排出管方向	○ 方向
納入台数	台

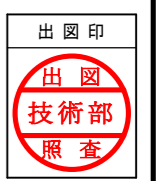


標準スラブ開口寸法	長さ	幅
	760	410

(注) 標準スラブ開口寸法の外に、排出管の方向・口径を考慮し、開口してください。

(注1) ①②③は排出管方向を示す。  
 (注2) マンホール蓋は錆止め塗装とする。  
 (注3) マンホールは人荷重とする。

本体ツバ溶接部スプレー塗装不可  
 溶接部スプレー塗装処理



注記)	△				承認	検図	製図	担当者	宛先名	殿	工事名
	△				横堀		池田		品名	SK式ガソリントラップ	型式
	△								図番	20-19	記号
	順	改訂日	改訂内容	製図	作成年月日	2019.08.17	図番	20-19	記号	GN085S	縮尺
											1/12
											SHIMODA 下田エコテック株式会社