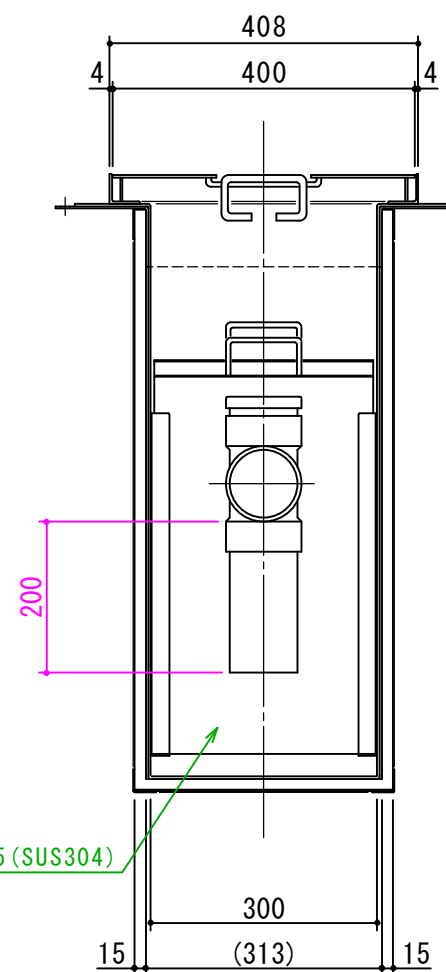
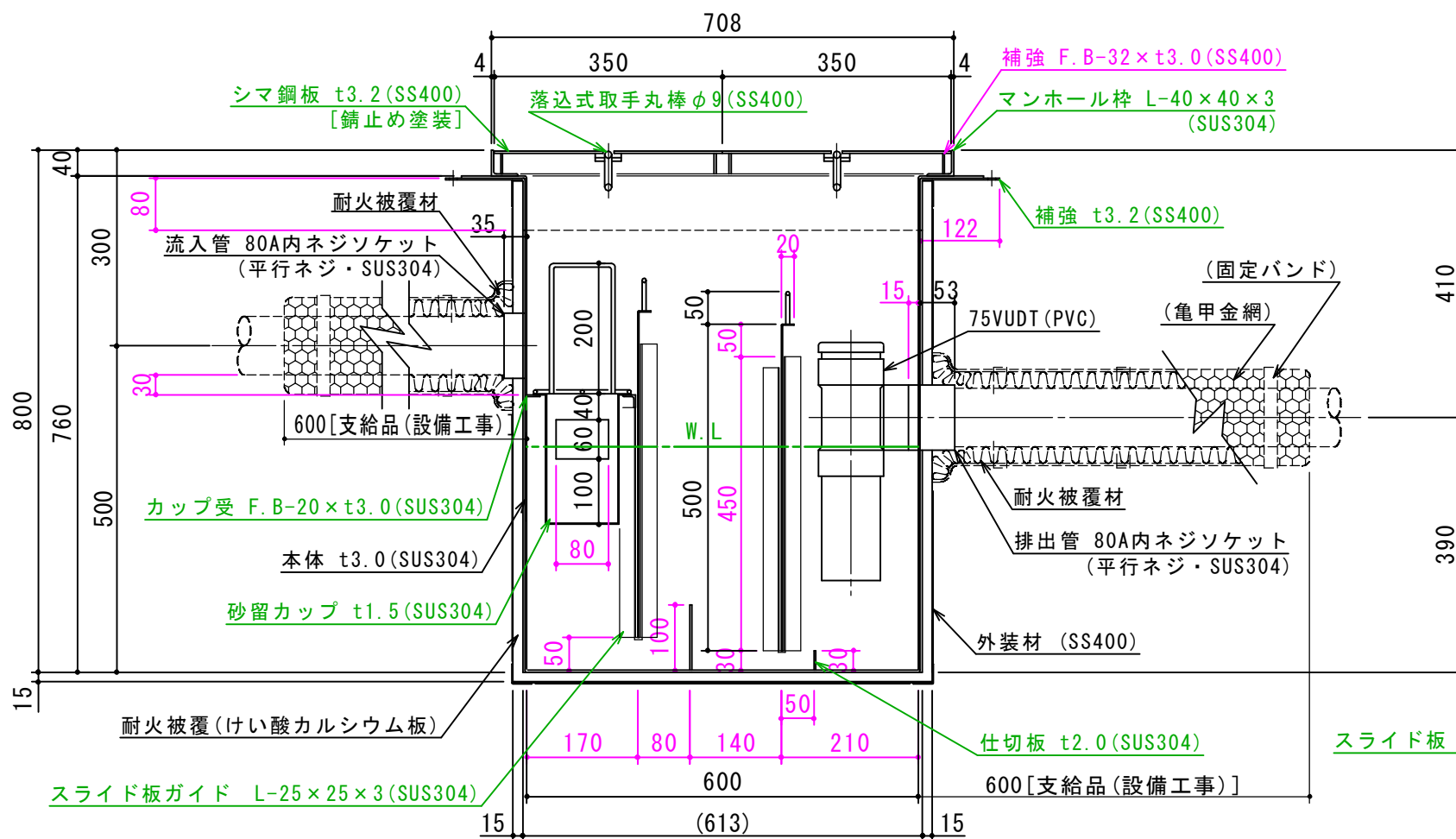


特品名	材質	サイズ	個数
本体	(SUS304)	600L×300W×800H×t3.0	1
スライド板	(SUS304)	290×500×t1.5	2
仕切板	(SUS304)	100×300×t2.0	1
"	"	30×300×t2.0	1
金網	(SUS304)	240L×150W (金網5mm目 丸棒φ6)	1
砂留カップ	(SUS304)	280L×150W×200H×t1.5	1
流入管	(SUS304)	80A×35L 内ネジソケット	1
排出管	(SUS304)	80A 内ネジソケット	1
トラップ管	(PVC)	75VUDT 掃除口	1
マンホール枠	(SUS304)	708L×408W (L-40×40×3)	1
マンホール蓋	(SS400)	350×400×t3.2	2

本体質量	92 kg
蓋1枚当り質量	5 kg
本体実容量	60 L
許容流入流量	45.0 L/min
許容オイル阻集量	3.0 L
許容土砂たい積量	12.0 L
耐火認定番号	PS060FL-1045
流入管方向	□ 方向
排出管方向	○ 方向
納入台数	台



標準スラブ開口寸法	長さ	幅
	730	430

(注) 標準スラブ開口寸法の外に、排出管の方向・口径を考慮し、開口してください。

- (注1) 上 中 下 は流入管方向を示す。
- (注2) ① ② ③ は排出管方向を示す。
- (注3) マンホール蓋は錆止め塗装とする。
- (注4) マンホールは人荷重とする。

本体ツバ溶接部スプレー塗装不可

溶接部スプレー塗装処理



注記)	△		承認	検 図	製 図	担 当 者	宛先名	殿	工事名
	△		横 堀		池 田		品 名	SK式ガソリントラップ	型 式
	△	2012.02.01					図 番	20-19	記 号
	順	改 訂 日	改 訂 内 容	製 図	作 成 年 月 日	2019.09.11	縮 尺	1/10	SHIMODA 下田エコテック株式会社
			耐火被覆 15mmに変更				記 号	GNYE060S	