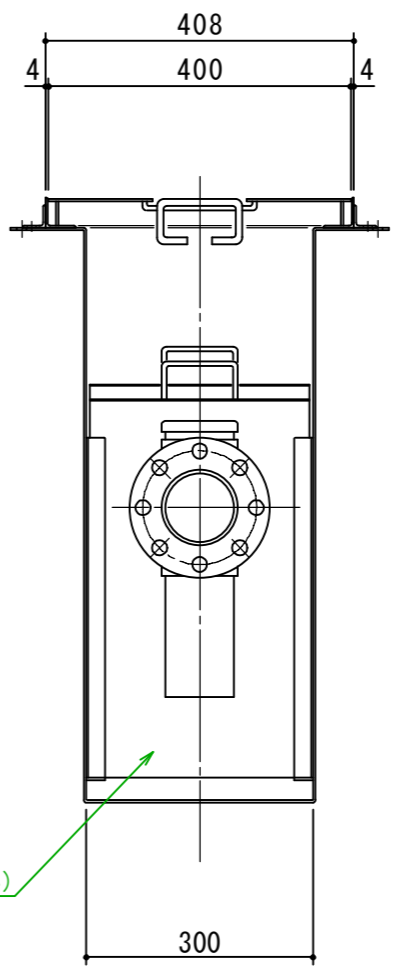
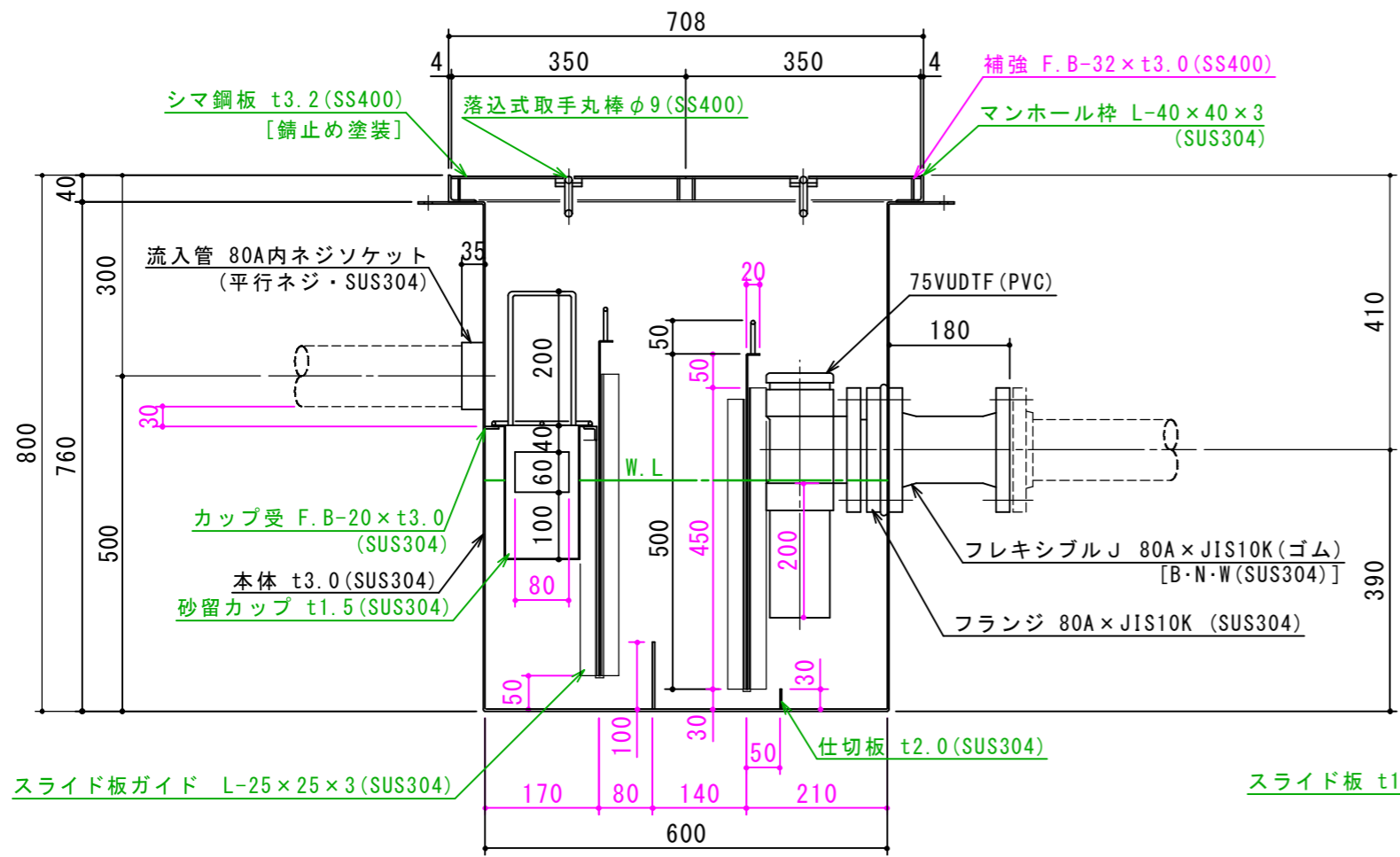


特品名	材質	サイズ	個数
本体	(SUS304)	600L×300W×800H×t3.0	1
スライド板	(SUS304)	290×500×t1.5	2
仕切板	(SUS304)	100×300×t2.0	1
"	"	30×300×t2.0	1
金網	(SUS304)	240L×150W (金網5mm目 丸棒φ6)	1
砂留カップ	(SUS304)	280L×150W×200H×t1.5	1
流入管	(SUS304)	80A×35L 内ネジソケット	1
フランジ	(SUS304)	80A×JIS10K	1
ボルト	(SUS304)	M16×70L (N・W付)	8
"	"	M10×45L	4
フランジ (PVC)	(PVC)	80A×JIS10K	1
トラップ管 (PVC)	(PVC)	75VUDTF (フランジ付) 掃除口	1
フレキシブルJ (ゴム)	(ゴム)	80A×180L (JIS10K)	1
マンホール枠	(SUS304)	708L×408W (L-40×40×3)	1
マンホール蓋	(SS400)	350×400×t3.2	2

金網 5mm目 (SUS304)
[5メッシュ/線径0.75]

シマ鋼板 t3.2 (SS400)
[錆止め塗装]

本体質量	79 kg
蓋1枚当り質量	5 kg
本体実容量	60 L
許容流入流量	45.0 L/min
許容オイル阻集量	3.0 L
許容土砂たい積量	12.0 L
流入管方向	□ 方向
排出管方向	○ 方向
納入台数	台



標準スラブ開口寸法	長さ	幅
	700	400

(注)標準スラブ開口寸法の外に、流入管・排出管・口径を考慮し、開口してください。

(注1) □ 田 下 は流入管方向を示す。
(注2) ⊕ ⊗ ⊙ は排出管方向を示す。
(注3) マンホール蓋は錆止め塗装とする。
(注4) マンホールは人荷重とする。

本体ツバ溶接部スプレー塗装不可
溶接部スプレー塗装処理



注記)	△				承認	検図	製図	担当者	宛先名	殿	工事名
	△				横堀		池田		品名	SK式ガソリントラップ	型式
	△								図番	20-19	記号
		順	改訂日	改訂内容	製図	作成年月日	2019.09.10	図番	20-19	記号	GNY060F
									縮尺	1/10	SHIMODA 下田エコテック株式会社