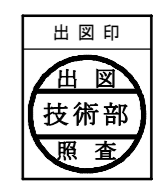
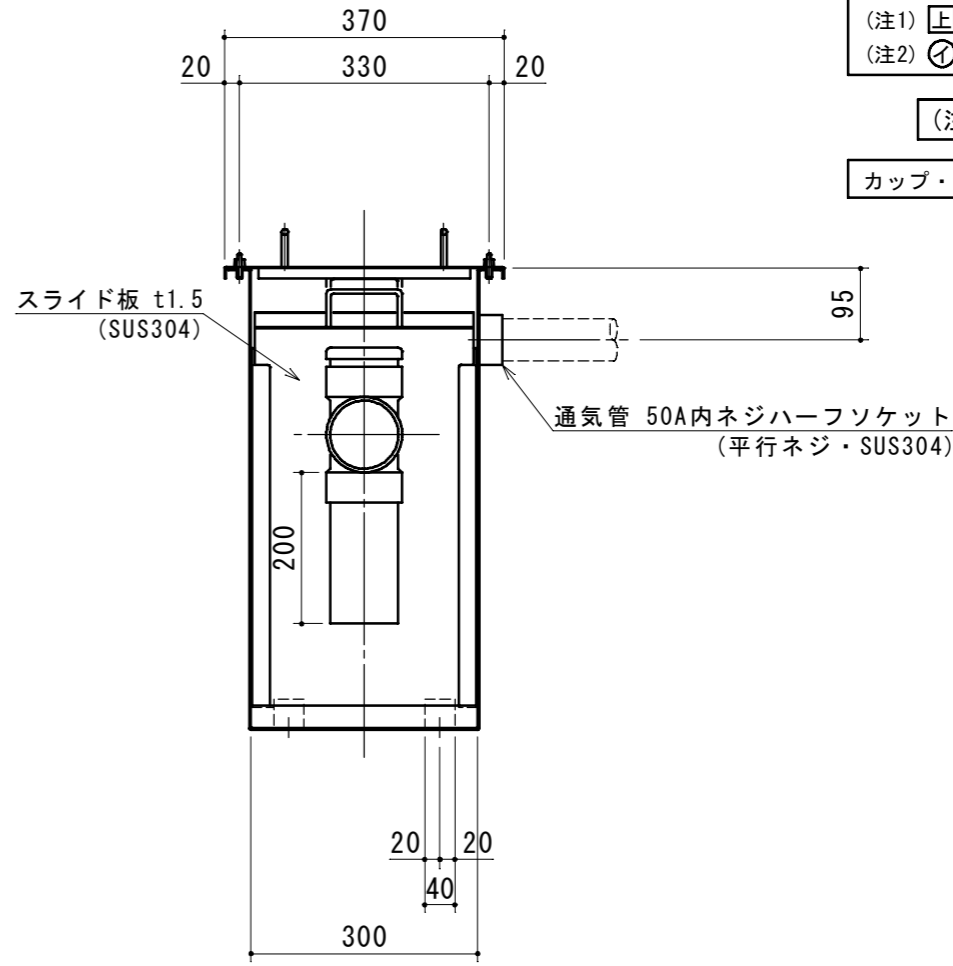


特	品名	材質	サイズ	個数
	本体	(SUS304)	600L×300W×610H×t2.0	1
	スライド板	(SUS304)	290×500×t1.5	2
	仕切板	(SUS304)	100×300×t2.0	1
	金網	(SUS304)	240L×150W (金網5mm目 丸棒φ6)	1
	砂留カップ	(SUS304)	290L×160W×200H×t1.5	1
	流入管	(SUS304)	80A×35L 内ネジソケット	1
	排出管	(SUS304)	80A 内ネジソケット	1
	トラップ管	(PVC)	75VUDT 掃除口	1
	通気管	(SUS304)	50A 内ネジハーフソケット	1
	フタ	(SUS304)	334L×370W×t2.0	2
	蝶ボルト	(SUS304)	M8×15L	8

本体質量	40 kg
本体実容量	60 L
許容流入流量	45.0 L/min
許容オイル阻集量	3.0 L
許容土砂たい積量	12.0 L
流入管方向	□ 方向
排出管方向	○ 方向
納入台数	台

(注1) □ 中 □ は流入管方向を示す。
 (注2) ○ ◎ △ は排出管方向を示す。
 (注) 酸洗い仕上げとする。
 カップ・金網はSK-60Gと共通



注記)	△			承認	検図	製図	担当者	宛先名	殿	工事名
	△			横堀		池田		品名	SK式ガソリントラップ	型式
	△							図番	20-19	記号
	△			製図	作成年月日	2019.09.17		縮尺	1/10	SHIMODA 下田エコテック株式会社
	順	改訂日	改訂内容	製図						