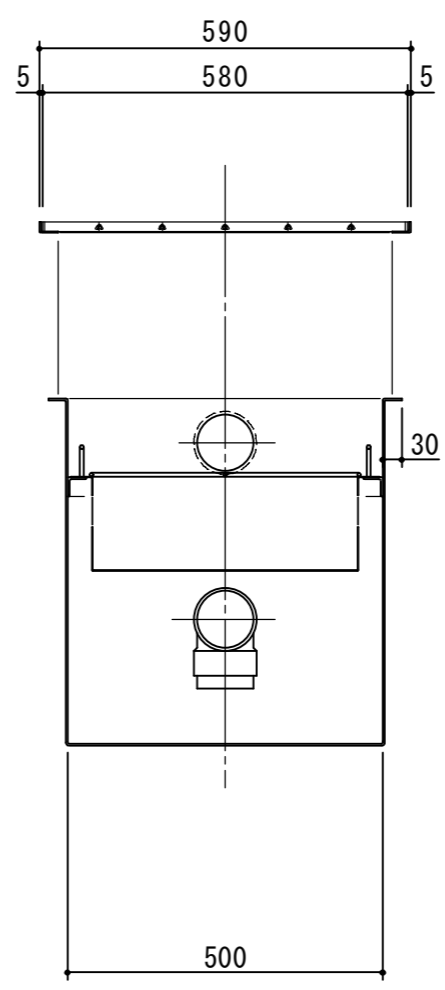
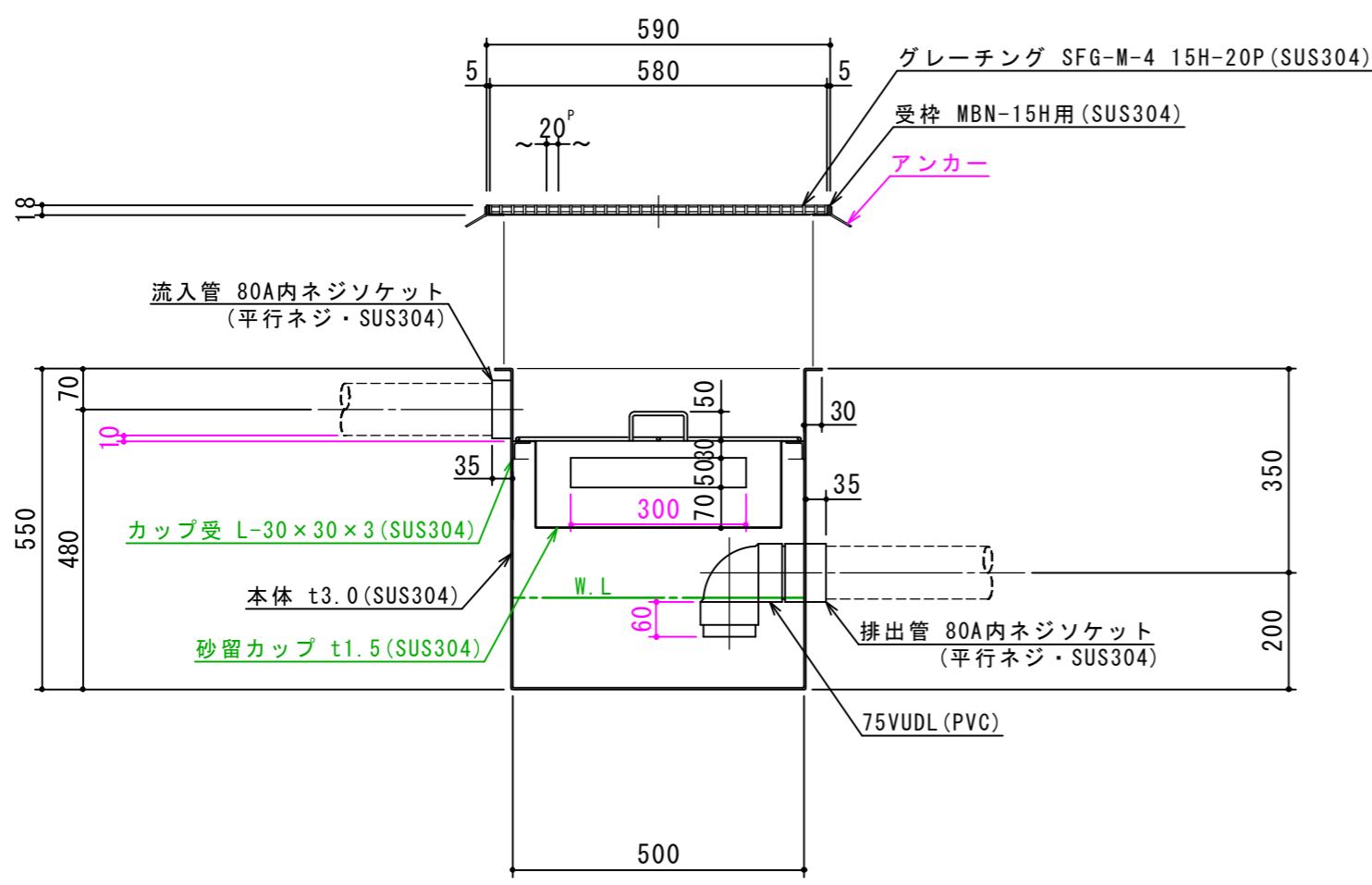


特品名	材質	サイズ	個数
本体	(SUS304)	500L×500W×550H×t3.0	1
金網	(SUS304)	490L×430W (金網5mm目 丸棒φ6)	1
砂留カップ	(SUS304)	490L×490W×150H×t1.5	1
流入管	(SUS304)	80A×35L 内ネジソケット	1
排出管	(SUS304)	80A 内ネジソケット	1
トラップ管	(PVC)	75VUDL	1
受枠	(SUS304)	590L×590W (MBN 15H用)	1
グレーチング	(SUS304)	580L×580W (SFG-M-4 15H-20P)	1

本体質量	44 kg
グレーチング蓋質量	10 kg
本体実容量	40 L
流入管方向	□ 方向
納入台数	台

(注1) 上中下 は流入管方向を示す。  
 (注2) グレーチング蓋はSUS製とする。  
 (注3) グレーチングは人荷重とする。

溶接部スプレー塗装処理



注記)	△			承認	検図	製図	担当者	宛先名	殿	工事名
	△					野田		品名	SK式洗車場・駐車場用排水樹図	型式 SK-50QN-D
	△							図番	20-19	記号 QND050
	△			製図	作成年月日	2019.06.26		縮尺	1/12	SHIMODA 下田エコテック株式会社
	順	改訂日	改訂内容							