

特品名	材質	サイズ	個数
本体	(SUS304)	500L×500W×500H×t2.0	1
受籠	(SUS304)	490L×490W×t0.8×φ3-5	1
フランジ	(SUS304)	80A×JIS10K	1
ボルト	(SUS304)	M16×70L (N・W付)	8
"	"	M10×45L	4
トラップ管	(PVC)	75VUDLF (フランジ付)	1
フレキシブルJ	(ゴム)	80A×180L (JIS10K)	1
受枠	(SUS304)	590L×590W (MBN 15H用)	1
グレーチング	(SUS304)	580L×580W (SFG-M-4 15H-20P)	1

本体質量	36 kg
グレーチング蓋質量	10 kg
本体実容量	40 L
納入台数	台

標準スラブ開口寸法	長さ	幅
	560	560

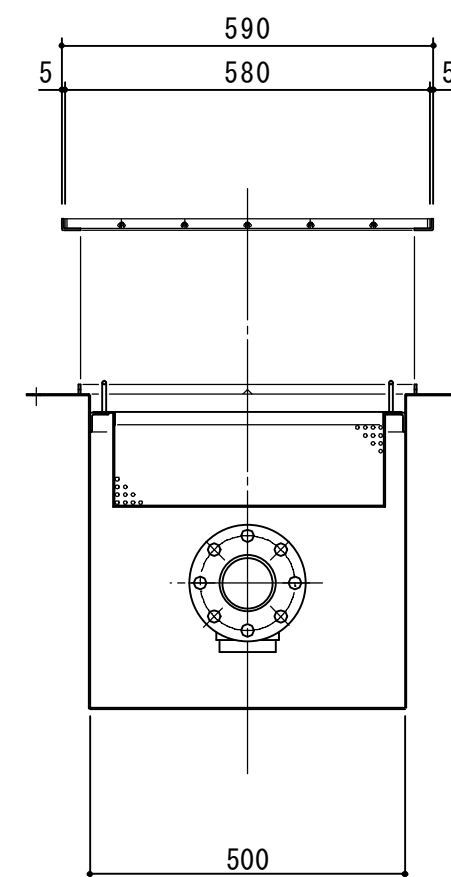
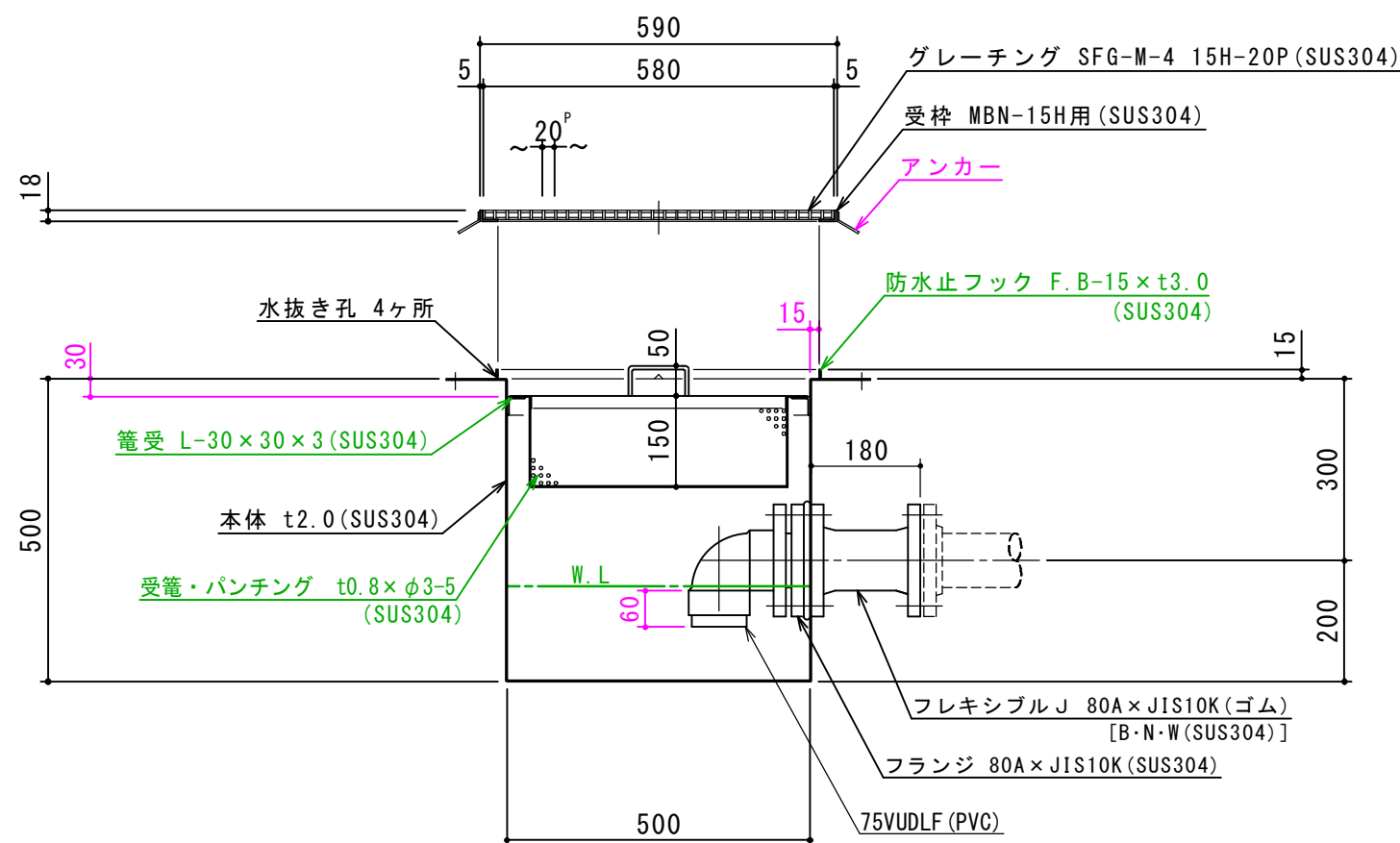
(注) 標準スラブ開口寸法の他に、排出管の方向・口径を考慮し、開口してください。

- (注1) グレーチング蓋はSUS製とする。
- (注2) グレーチングは人荷重とする。

本体ツバ溶接部スプレー塗装不可

溶接部スプレー塗装処理

スラブ厚 150H用



注記)	△			承認	検図	製図	担当者	宛先名	殿	工事名
	△	2019.04.12	本体高さ600H→500Hに変更。	横堀	野田	野田		品名	SK式厨房用排水柵	型式
	△	2019.01.10	本体板厚 t3.0 → t2.0に変更					図番	20-19	記号
	順	改訂日	改訂内容	製図	作成年月日	2019.04.12		縮尺	1/12	SHIMODA 下田エコテック株式会社