

特	品名	材質	サイズ	個数
	本体	(SUS304)	450L×450W×500H×t2.0	1
	金網	(SUS304)	440L×380W (金網5mm目 丸棒φ6)	1
	砂留カップ	(SUS304)	440L×440W×150H×t1.5	1
	フランジ	(SUS304)	80A×JIS10K	1
	ボルト	(SUS304)	M16×70L (N・W付)	8
	"	"	M10×45L	4
	トラップ管	(PVC)	75VUDLF (フランジ付)	1
	フレキシブル	(ゴム)	80A×180L (JIS10K)	1
	受枠	(SUS304)	540L×540W (MBN 15H用)	1
	グレーチング	(SUS304)	530L×530W (SFG-M-4 15H-20P)	1

本体質量	62 kg
グレーチング蓋質量	8 kg
本体実容量	30 L
耐火認定番号	PS060FL-1045
納入台数	台

標準スラブ開口寸法	長さ	幅
	550	550

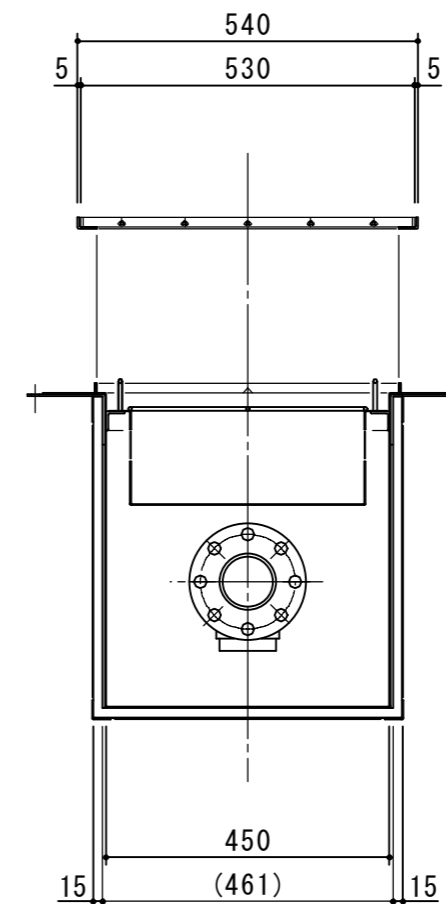
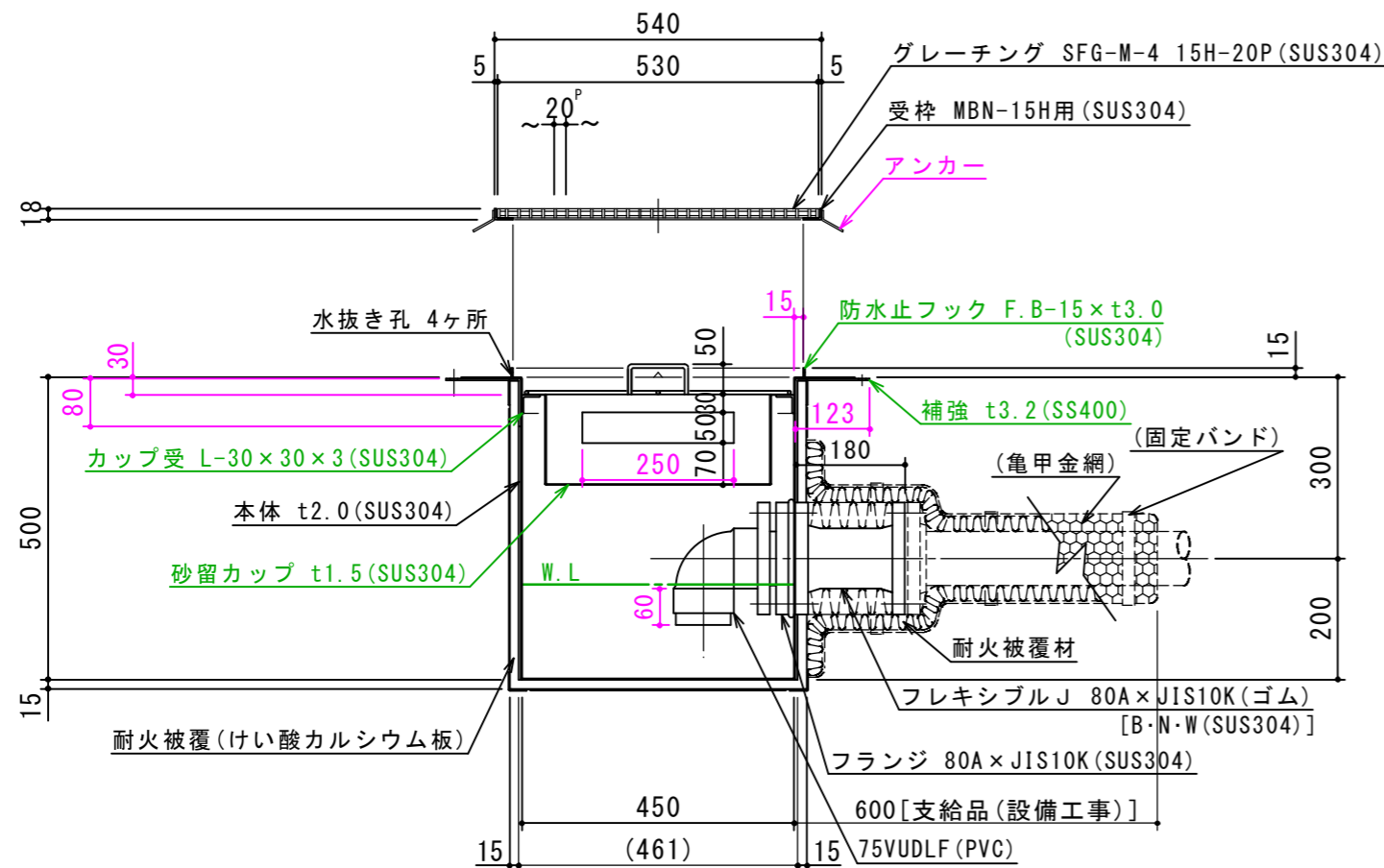
(注) 標準スラブ開口寸法の外に、排出管の方向・口径を考慮し、開口してください。

(注1) グレーチング蓋はSUS製とする。  
 (注2) グレーチングは人荷重とする。

本体ツバ溶接部スプレー塗装不可

溶接部スプレー塗装処理

スラブ厚 150H用



注記)	△				承認	検図	製図	担当者	宛先名	殿	工事名
	△				横堀	横堀	野田		品名	SK式駐車場・洗車場用排水柵	型式
	△								図番	20-19	記号
	順	改訂日	改訂内容	製図	作成年月日	2019.04.12		図番	20-19	記号	QNE045F
									縮尺	1/12	SHIMODA 下田エコテック株式会社