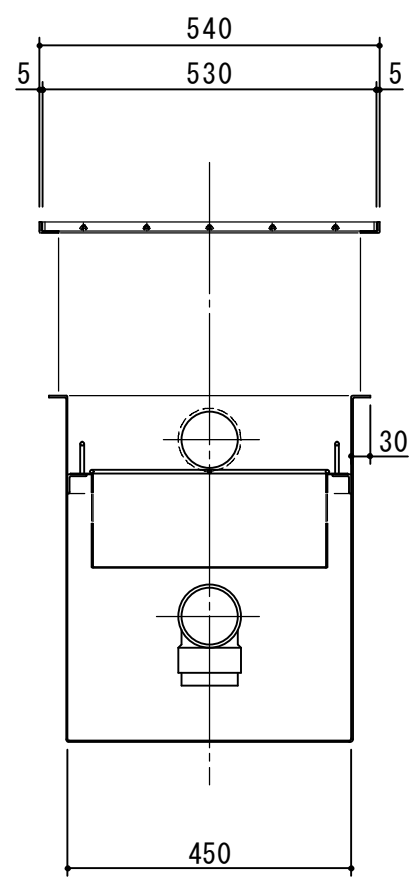
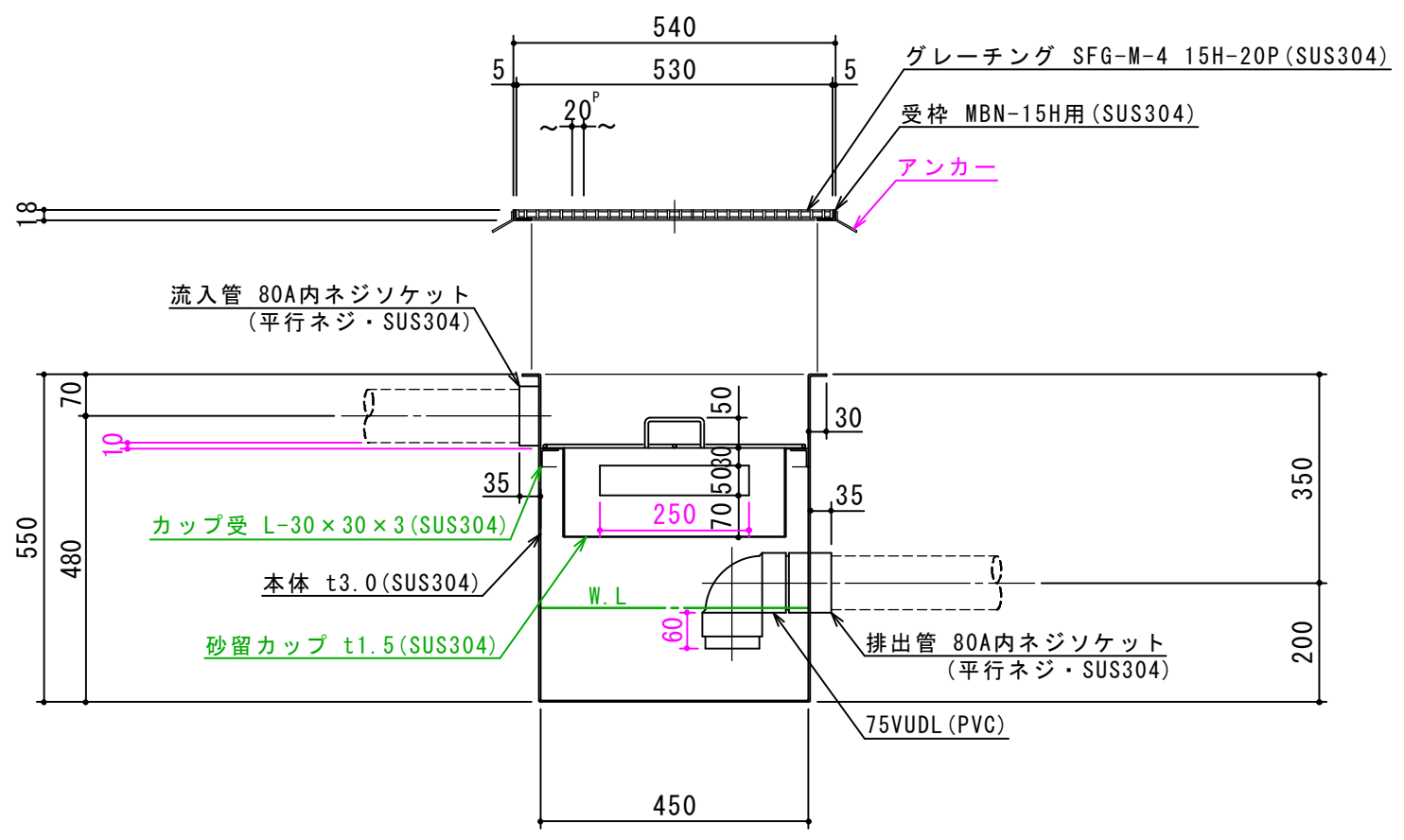


特品名	材質	サイズ	個数
本体	(SUS304)	450L×450W×550H×t3.0	1
金網	(SUS304)	440L×380W (金網5mm目 丸棒φ6)	1
砂留カップ	(SUS304)	440L×440W×150H×t1.5	1
流入管	(SUS304)	80A×35L 内ネジソケット	1
排出管	(SUS304)	80A 内ネジソケット	1
トラップ管	(PVC)	75VUDL	1
受枠	(SUS304)	540L×540W (MBN 15H用)	1
グレーチング	(SUS304)	530L×530W (SFG-M-4 15H-20P)	1

本体質量	39 kg
グレーチング蓋質量	8 kg
本体実容量	30 L
流入管方向	<input type="checkbox"/> 方向
納入台数	台

(注1) 上中下 は流入管方向を示す。  
 (注2) グレーチング蓋はSUS製とする。  
 (注3) グレーチングは人荷重とする。

溶接部スプレー塗装処理



注記)	△			承認	検図	製図	担当者	宛先名	殿	工事名
	△					野田		品名	SK式洗車場・駐車場用排水柵図	型式 SK-45QN-D
	△			製図	作成年月日	2019.07.02	図番	20-19	記号 QND045	縮尺 1/12
	順	改訂日	改訂内容	製図	SHIMODA 下田エコテック株式会社					