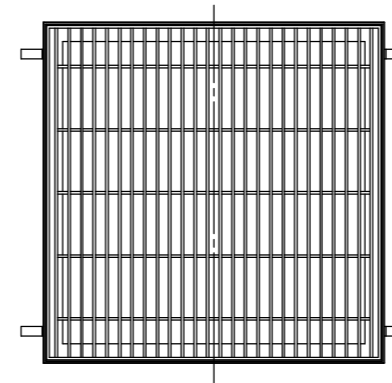
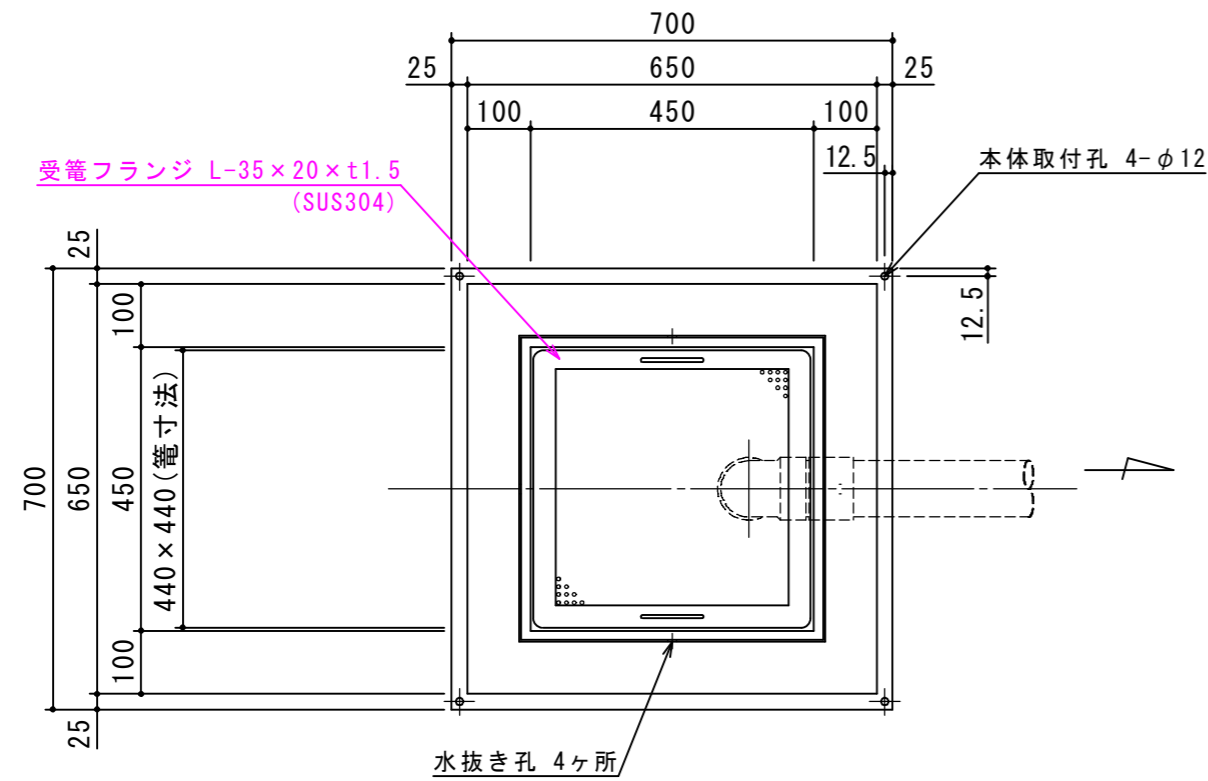


特	品名	材質	サイズ	個数
	本体	(SUS304)	500L×500W×500H×t2.0	1
	受籠	(SUS304)	490L×490W×t0.8×φ3-5	1
	排出管	(SUS304)	80A内ネジソケット	1
	トラップ管	(PVC)	75VUDL	1
	受枠	(SUS304)	540L×540W(MBN 15H用)	1
	グレーチング	(SUS304)	530L×530W(SFG-M-4 15H-20P)	1



本体質量	46 kg
グレーチング蓋質量	8 kg
本体実容量	30 L
耐火認定番号	PS060FL-1045
納入台数	台

標準スラブ開口寸法	長さ	幅
	550	550

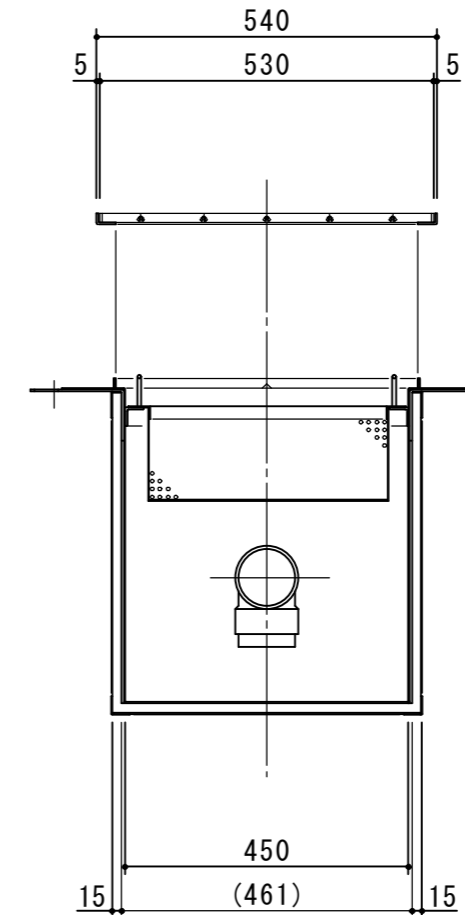
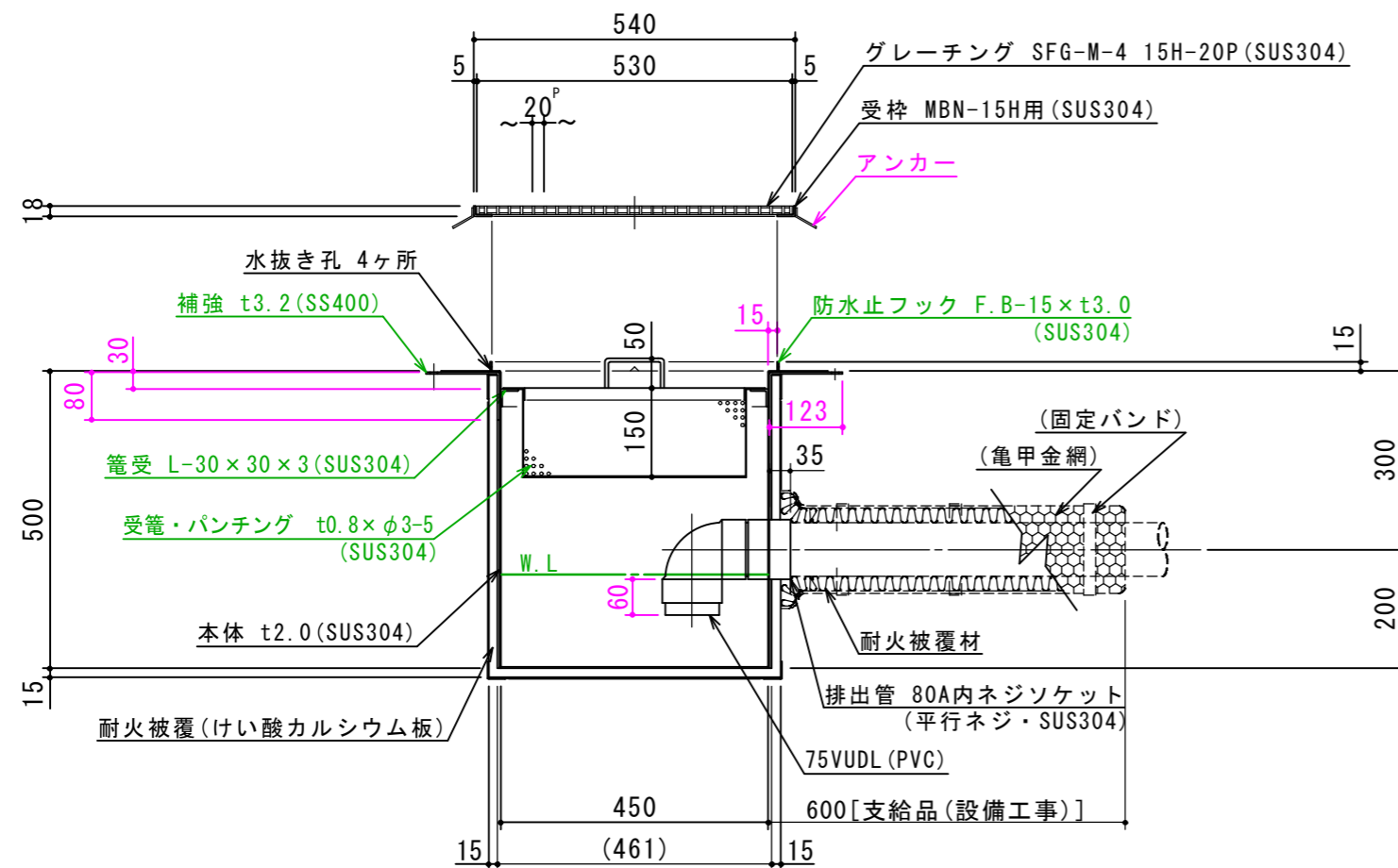
(注)標準スラブ開口寸法の他に、排出管の方向・口径を考慮し、開口してください。

(注1)グレーチング蓋はSUS製とする。
(注2)グレーチングは人荷重とする。

本体ツバ溶接部スプレー塗装不可

溶接部スプレー塗装処理

スラブ厚 150H用



注記)	△				承認	検図	製図	担当者	宛先名	殿	工事名
	△				横堀	横堀	野田		品名	SK式厨房用排水柵	型式
	△								図番	20-19	記号
	順	改訂日	改訂内容	製図	作成年月日	2019.05.30		縮尺	1/12	SHIMODA 下田エコテック株式会社	