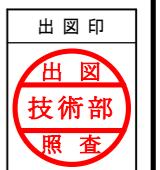
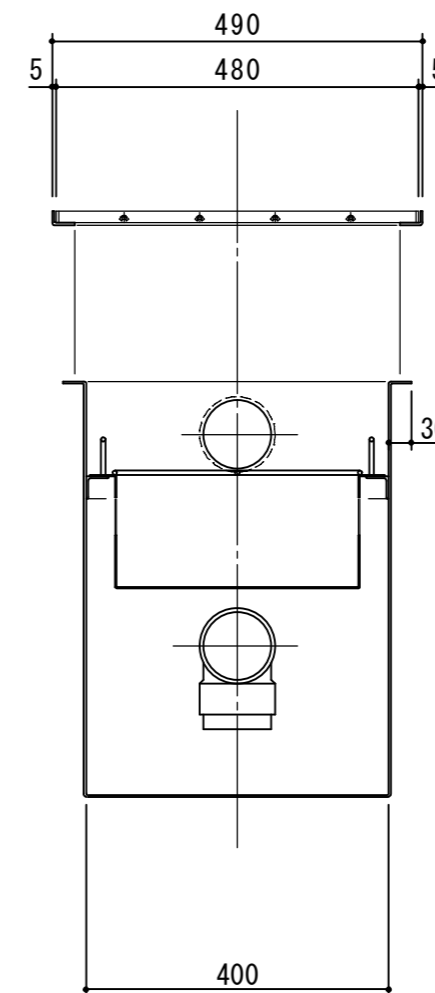
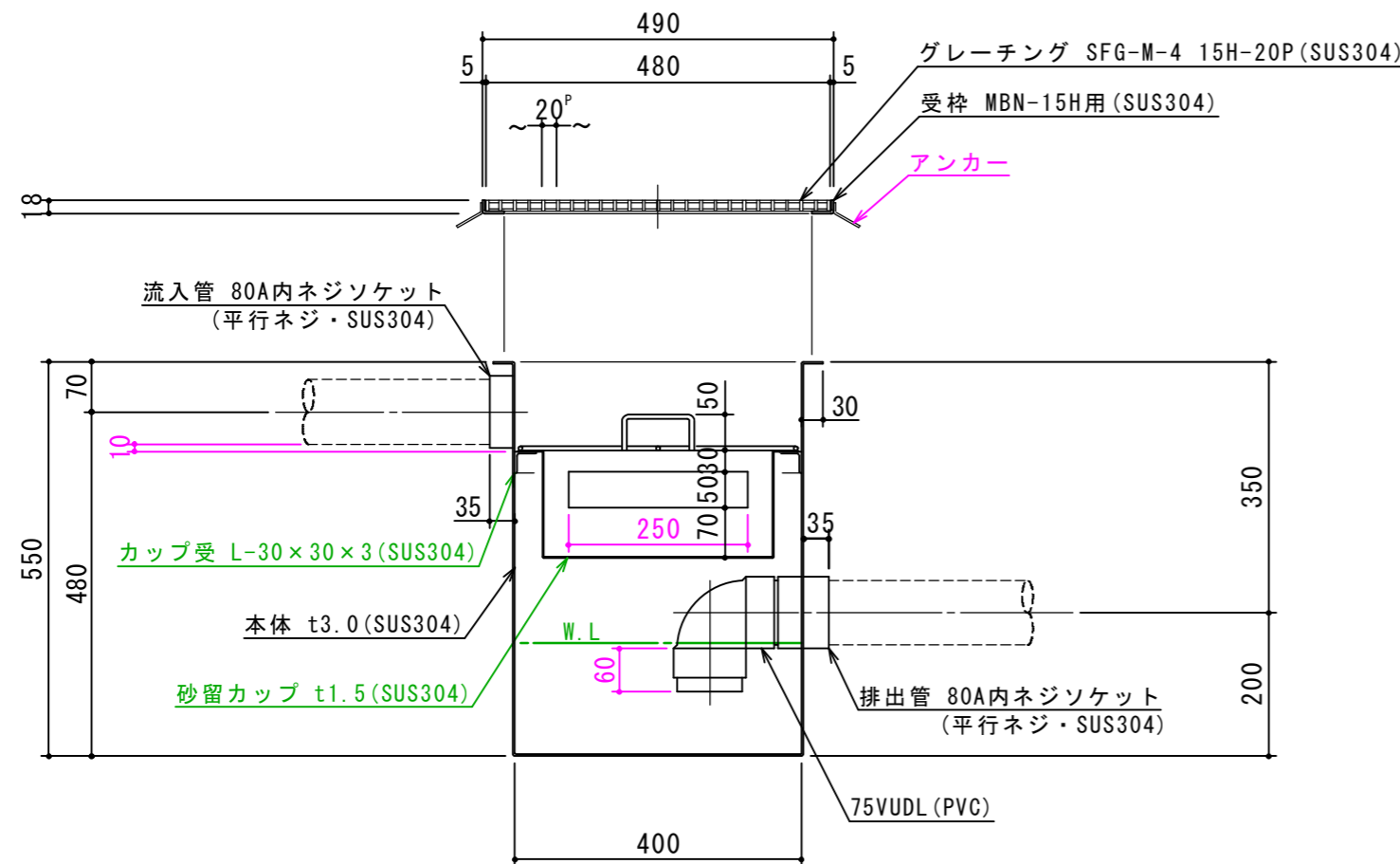
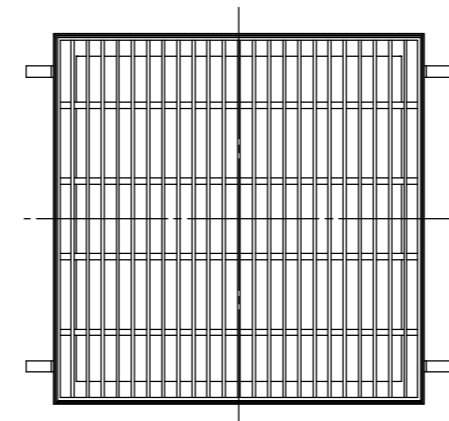
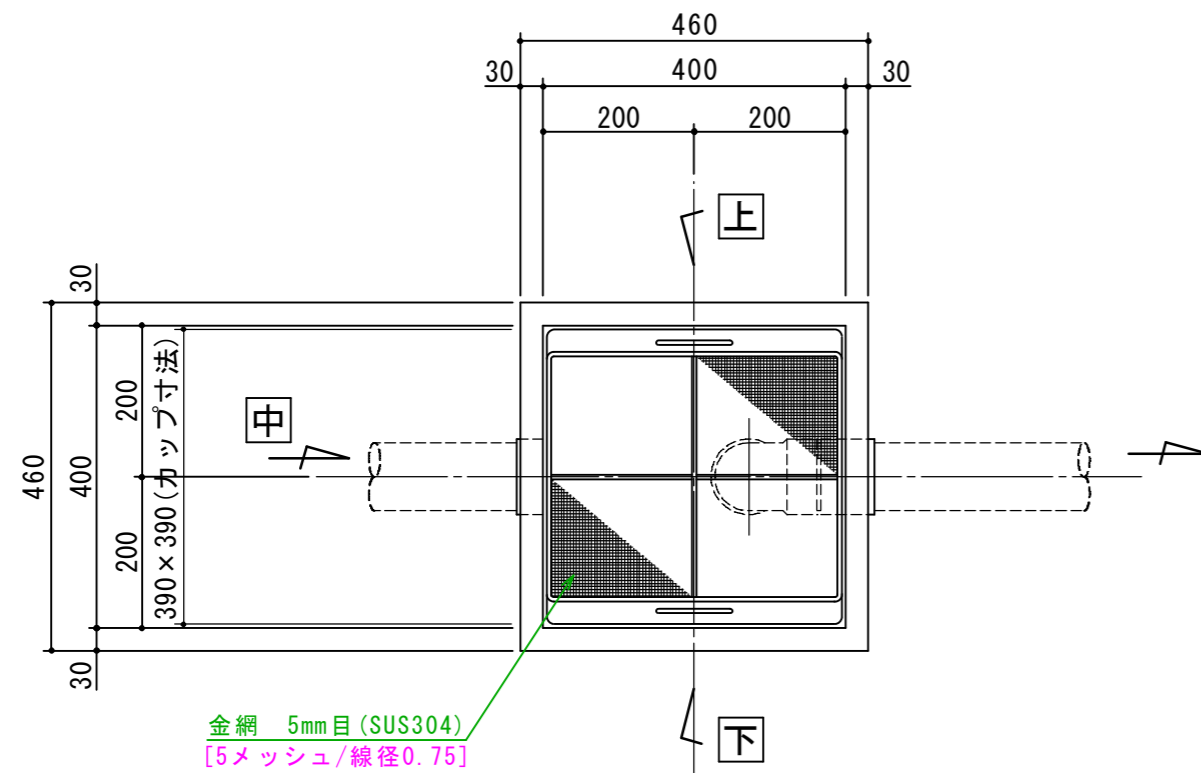


特 品 名	材質	サ イ ズ	個数
本 体	(SUS304)	400L × 400W × 550H × t3.0	1
金 網	(SUS304)	390L × 390W (金網5mm目 丸棒φ6)	1
砂留カップ	(SUS304)	390L × 390W × 150H × t1.5	1
流 入 管	(SUS304)	80A × 35L 内ネジソケット	1
排 出 管	(SUS304)	80A 内ネジソケット	1
トラップ管	(PVC)	75VUDL	1
受 枠	(SUS304)	490L × 490W (MBN 20H用)	1
グレーチング	(SUS304)	480L × 480W (SFG-M-4 20H-15P)	1

本 体 質 量	34 kg
グレーチング蓋質量	7 kg
本 体 実 容 量	25 L
流 入 管 方 向	<input type="checkbox"/> 方向
納 入 台 数	台

(注1) 上中下 は流入管方向を示す。
(注2) グレーチング蓋はSUS製とする。
(注3) グレーチングは人荷重とする。

溶接部スプレー塗装処理



注記)	△			承認	検 図	製 図	担 当 者	宛先名	殿	工事名
	△					野 田		品 名	SK式洗車場・駐車場用排水樹図	型 式 SK-40QN-D
	△							図 番	20-19	記 号 QND040
	△			製 図	作 成 年 月 日	2019.07.02		縮 尺	1/10	SHIMODA 下田エコテック株式会社
	順	改 訂 日	改 訂 内 容	製 図						