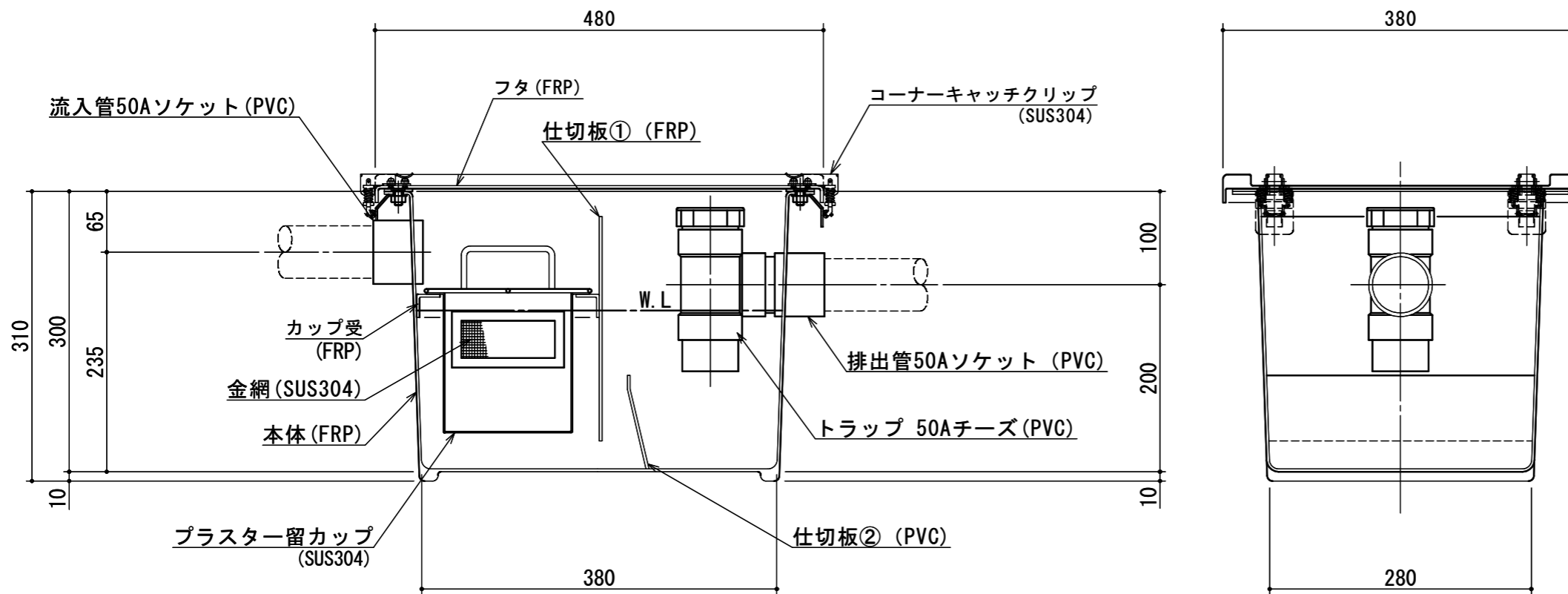


本体質量	8 kg
本体実容量	20 L
納入台数	台



承認印	出図印
	出図 技術部 照査

注記)	▲				検 図	設 計	製 図	担 当 者	宛先名	殿	工事名		
	▲						原		品 名	SK式床置型プラスタートラップ	型 式	SK-40P-RF-NC	
	▲				製 図	作 成 年 月 日	2014.07.18	図 番	20-13	記 号	PRFC004	縮尺	1/6
	▲	順	改 訂 日	改 訂 内 容	製 図	SHIMODA 下田エコテック株式会社							