

特	品名	材質	サイズ	個数
	本体	(SUS304)	400L×400W×350H×t2.0	1
	カップ	(SUS304)	424L×424W×240H×t1.5	1
	受箆	(SUS304)	400L×400W×125H×t0.8×φ3-5	1
	排出管	(SUS304)	80A×35L 内ネジソケット	1
	トラップ	(SUS304)	200L×200W×50H×t1.5	1
	受枠	(SUS304)	510L×510W (MBN枠-15H用)	1
	グレーチング	(SUS304)	500L×500W (SFG-M-4 15H-20P)	1

本体質量	42 kg
グレーチング蓋質量	7 kg
耐火認定番号	PS060FL-1045
納入台数	台

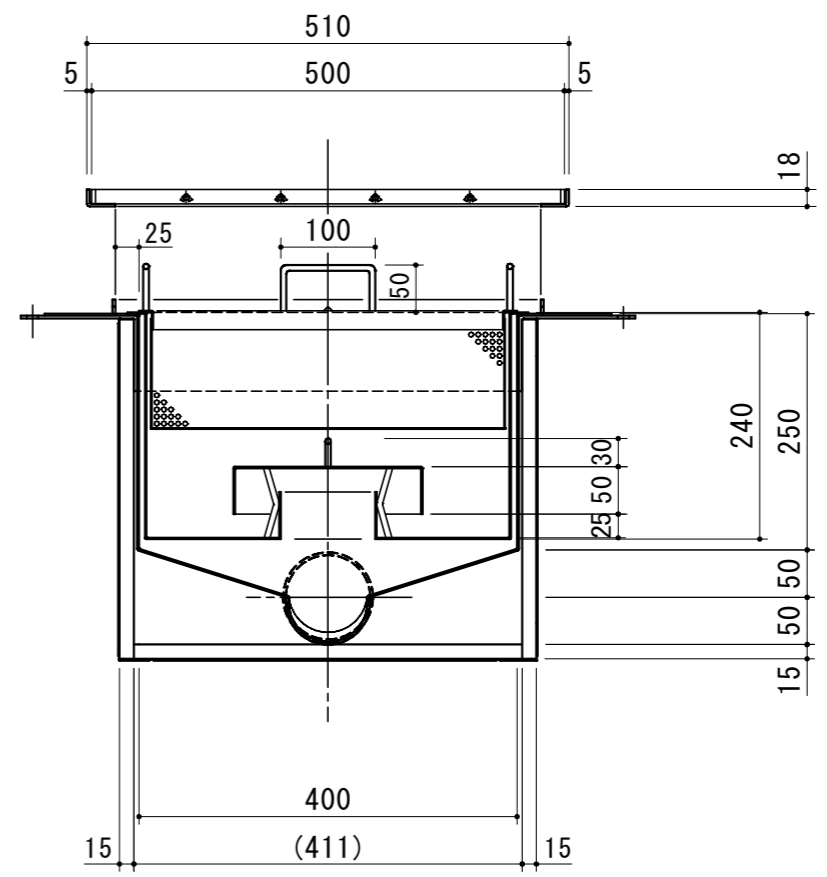
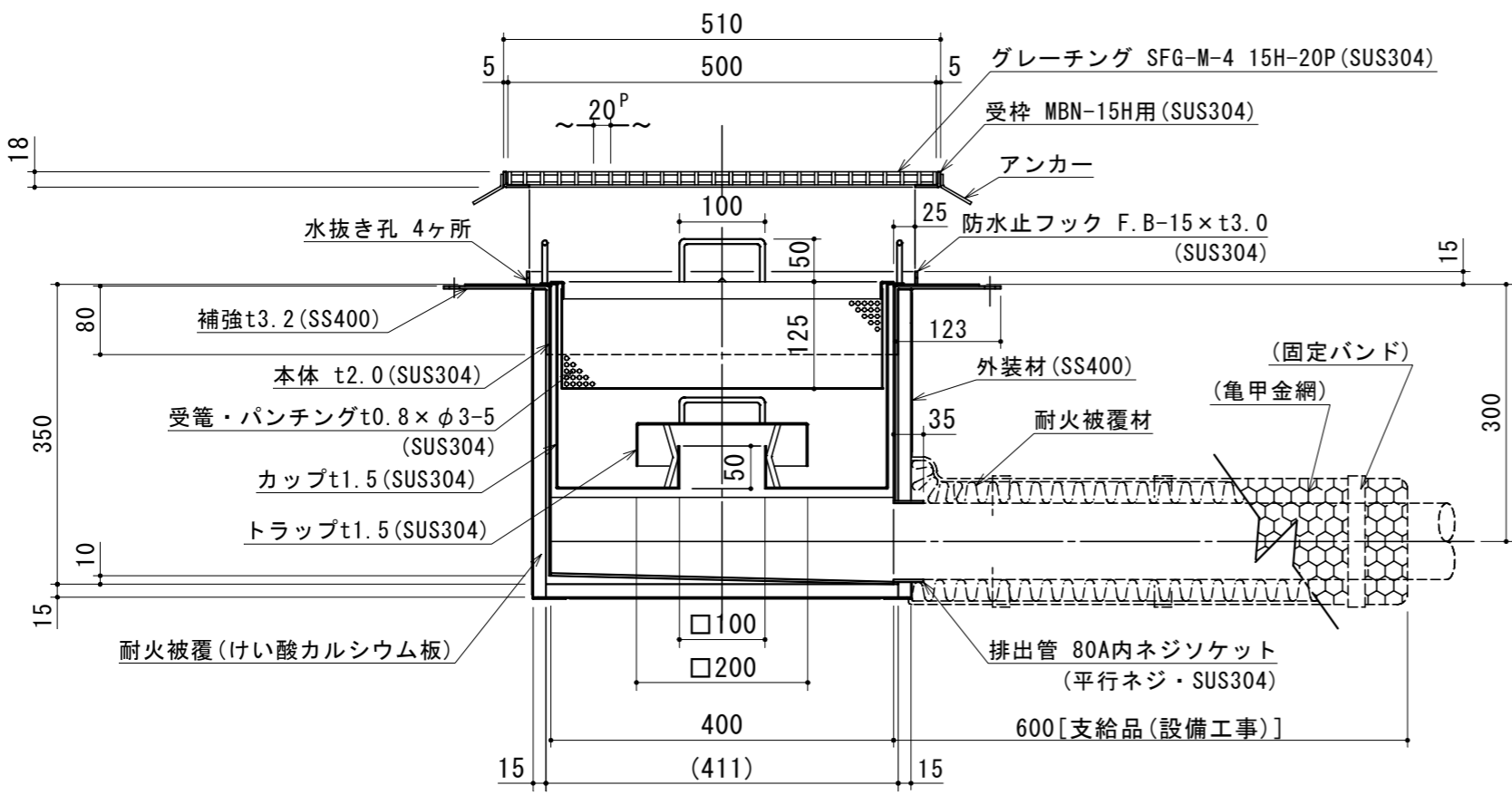
スラブ開口寸法	長さ 幅	
	500	500

(注)スラブ開口寸法の外に、排出管の方向・口径を考慮し、開口してください。

(注1) グレーチング蓋はSUS製とする。  
(注2) グレーチングは人荷重とする。

本体ツバ溶接部スプレー塗装不可

溶接部スプレー塗装処理



注記)	△			承認	検図	製図	担当者	宛先名	殿	工事名
	△	2018.09.07	本体板厚t2.0に変更	横堀						
	△	2018.05.14	マンホール寸法・防水止めフック位置変更。	池田						
	△	2012.02.01	耐火被覆 15mmに変更							
	順	改訂日	改訂内容	製図	作成年月日	2019.09.02	図番	20-19	記号	XIE40-35
									縮尺	1/8
									SHIMODA 下田エコテック株式会社	