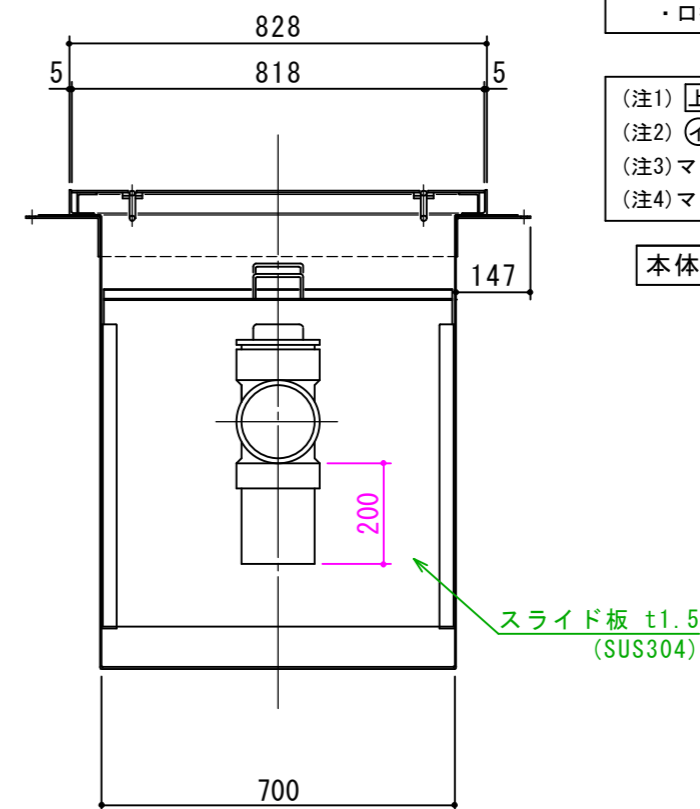
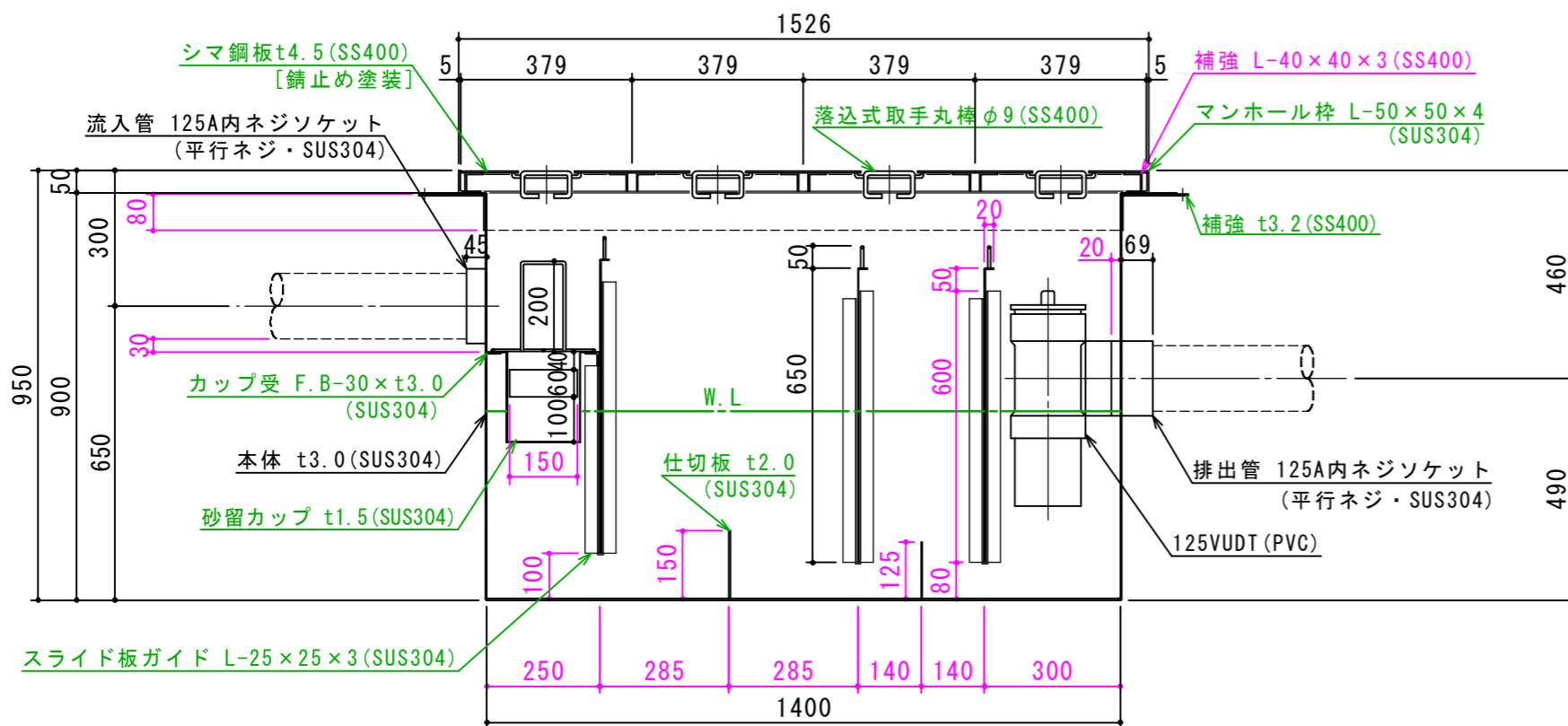


特 品 名	材質	サ イ ズ	個数
本 体	(SUS304)	1400L×700W×950H×t3.0	1
スライド板	(SUS304)	690×650×t1.5	3
仕 切 板	(SUS304)	150×700×t2.0	1
"	"	125×700×t2.0	1
金 網	(SUS304)	610L×230W (金網5mm目 丸棒φ6)	1
砂留カップ	(SUS304)	680L×230W×200H×t1.5	1
流 入 管	(SUS304)	125A×45L 内ネジソケット	1
排 出 管	(SUS304)	125A 内ネジソケット	1
トラップ管	(PVC)	125VUDT 掃除口	1
マンホール枠	(SUS304)	1526L×828W (L-50×50×4)	1
マンホール蓋	(SS400)	379×818×t4.5	4

本体質量	275 kg
蓋1枚当り質量	17 kg
本体実容量	400 L
許容流入流量	300 L/min
許容オイル阻集量	20.0 L
許容土砂たい積量	80.3 L
流入管方向	□ 方向
排出管方向	○ 方向
納入台数	台

標準スラブ開口寸法	長さ	幅
	1500	800

(注)標準スラブ開口寸法の外に、流入管・排出管・口径を考慮し、開口してください。



(注1) □ 田 下 は流入管方向を示す。  
 (注2) ㊦ ㊧ ㊨ は排出管方向を示す。  
 (注3) マンホール蓋は錆止め塗装とする。  
 (注4) マンホールは人荷重とする。

本体ツバ溶接部スプレー塗装不可  
 溶接部スプレー塗装処理



注記)	△				承認	検 図	製 図	担当者	宛先名	殿	工事名
	△				横 堀		池 田		品 名	SK式ガソリントラップ	型 式
	△								図 番	20-19	記 号
	△				作成年月日	2019.09.11			記 号	GNY400S	縮尺
	順	改 訂 日		改 訂 内 容	製 図				図 番	20-19	記 号
											1/15
											SHIMODA 下田エコテック株式会社