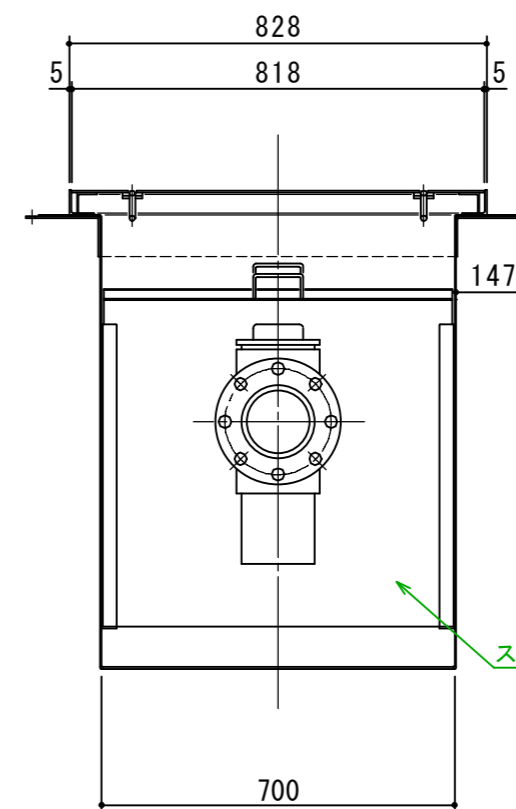
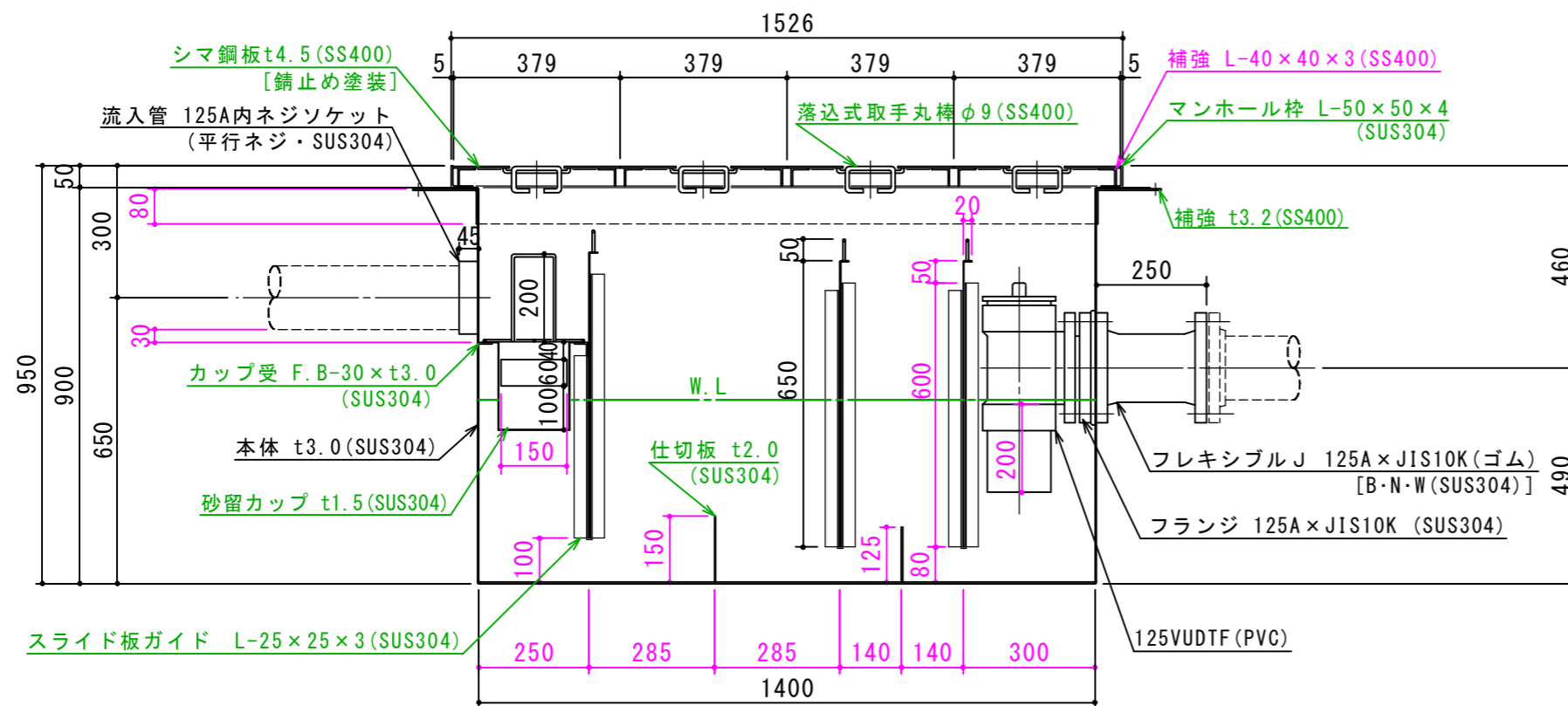


特品名	材質	サイズ	個数
本体	(SUS304)	1400L×700W×950H×t3.0	1
スライド板	(SUS304)	690×650×t1.5	3
仕切板	(SUS304)	150×700×t2.0	1
"	"	125×700×t2.0	1
金網	(SUS304)	610L×230W (金網5mm目 丸棒φ6)	1
砂留カップ	(SUS304)	680L×230W×200H×t1.5	1
流入管	(SUS304)	125A×45L 内ネジソケット	1
フランジ	(SUS304)	125A×JIS10K	1
ボルト	(SUS304)	M20×70L (N・W付)	8
"	"	M12×45L	4
フランジ (PVC)	(PVC)	125A×JIS10K	1
トラップ管 (PVC)	(PVC)	125VUDTF (フランジ付) 掃除口	1
フレキシブルJ (ゴム)	(ゴム)	125A×250L (JIS10K)	1
マンホール枠	(SUS304)	1526L×828W (L-50×50×4)	1
マンホール蓋	(SS400)	379×818×t4.5	4

本体質量	288 kg
蓋1枚当り質量	17 kg
本体実容量	400 L
許容流入流量	300 L/min
許容オイル阻集量	20.0 L
許容土砂たい積量	80.3 L
流入管方向	□ 方向
排出管方向	○ 方向
納入台数	台



標準スラブ開口寸法	長さ	幅
	1500	800

(注) 標準スラブ開口寸法の外に、流入管・排出管・口径を考慮し、開口してください。

- (注1) 上 中 下 は流入管方向を示す。
- (注2) ㊦ ㊧ ㊨ は排出管方向を示す。
- (注3) マンホール蓋は錆止め塗装とする。
- (注4) マンホールは人荷重とする。

本体ツバ溶接部スプレー塗装不可

溶接部スプレー塗装処理



注記)	△				承認	検図	製図	担当者	宛先名	殿	工事名
	△				横堀		池田		品名	SK式ガソリントラップ	型式
	△								図番	20-19	記号
	△				製図	作成年月日	2019.09.11		縮尺	1/15	SHIMODA 下田エコテック株式会社
	順	改訂日		改訂内容							