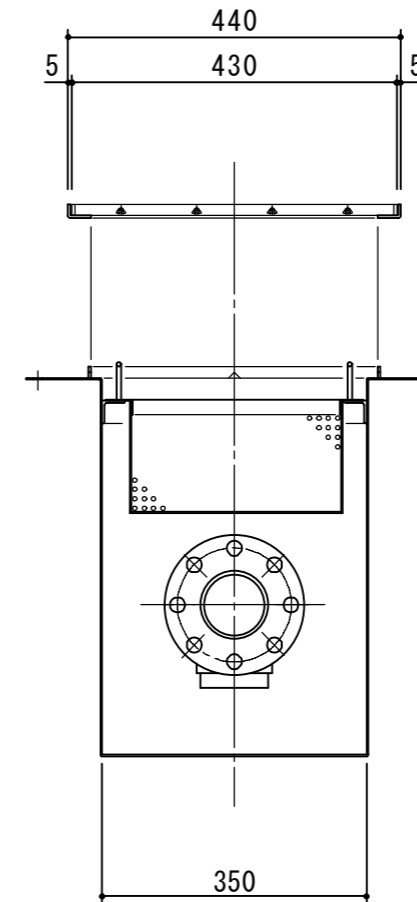
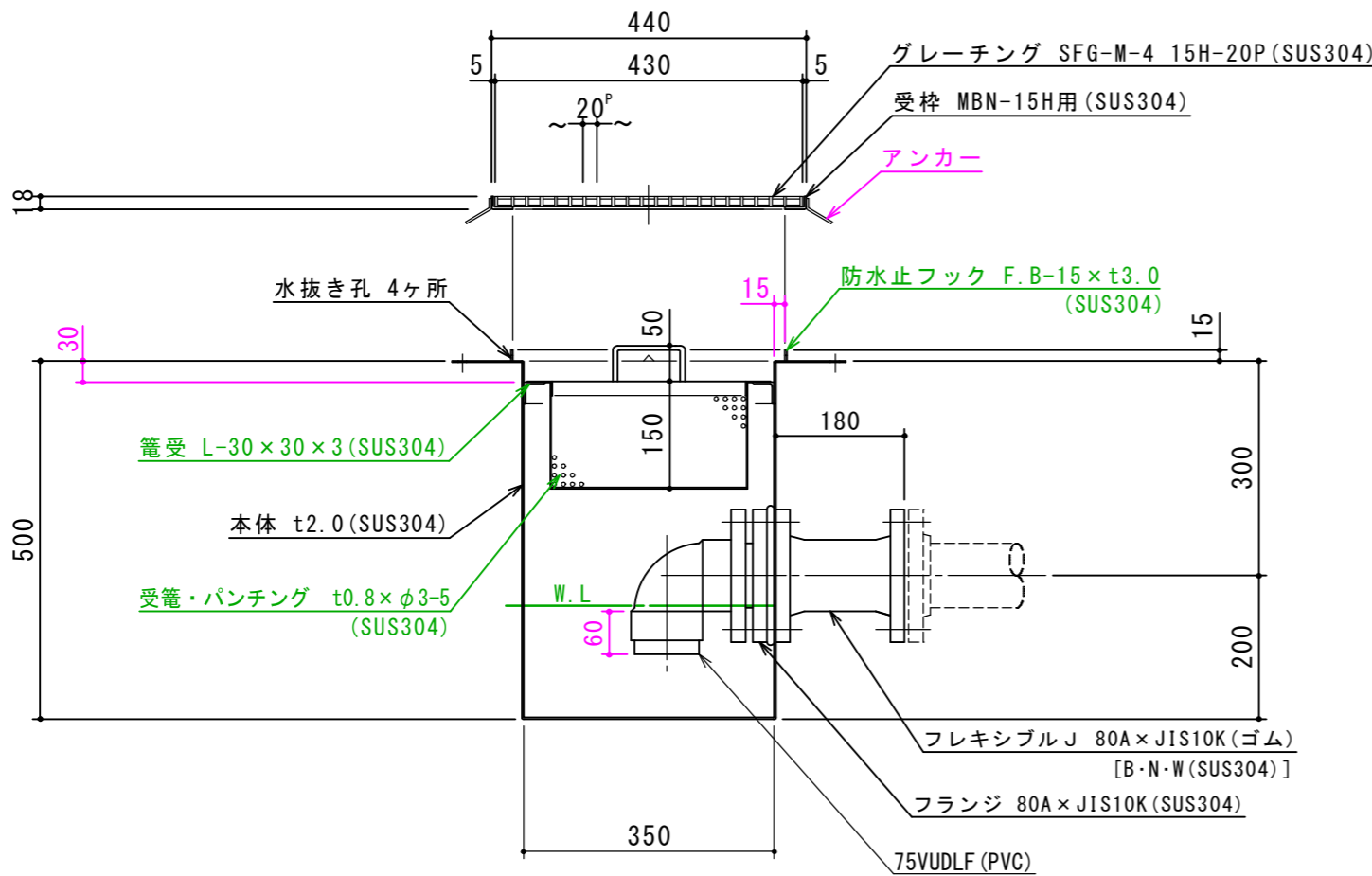
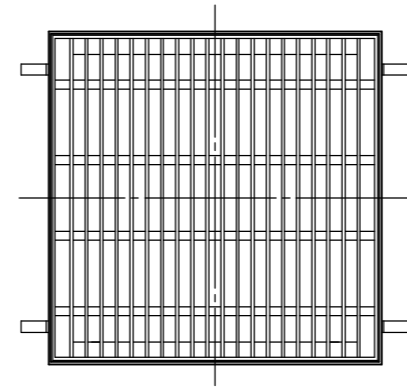
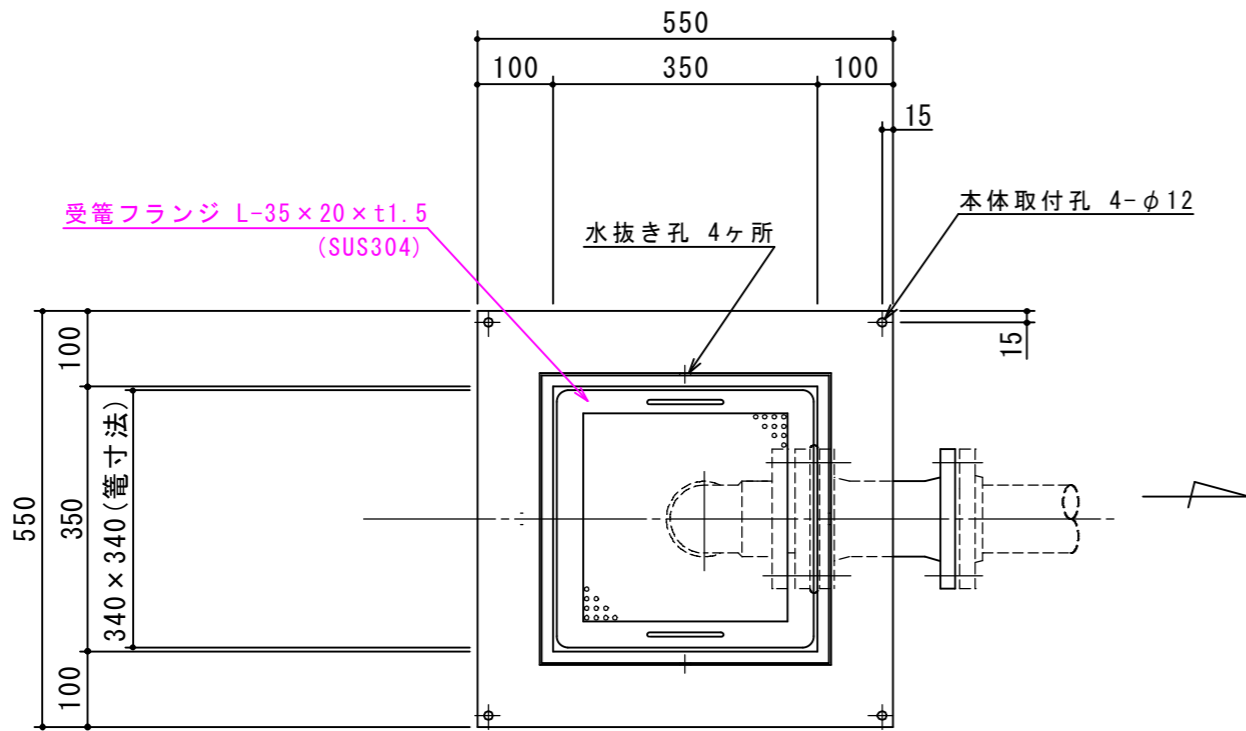


特	品名	材質	サイズ	個数
	本体	(SUS304)	350L×350W×500H×t2.0	1
	受籠	(SUS304)	340L×340W×t0.8×φ3-5	1
	フランジ	(SUS304)	80A×JIS10K	1
	ボルト	(SUS304)	M16×70L (N・W付)	8
	"	"	M10×45L	4
	トラップ管	(PVC)	75VUDLF (フランジ付)	1
	フレキシブルJ	(ゴム)	80A×180L (JIS10K)	1
	受枠	(SUS304)	440L×440W (MBN 15H用)	1
	グレーチング	(SUS304)	430L×430W (SFG-M-4 15H-20P)	1



本体質量	27 kg
グレーチング蓋質量	6 kg
本体実容量	20 L
納入台数	台

標準スラブ開口寸法	長さ	幅
	410	410

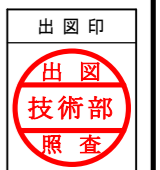
(注) 標準スラブ開口寸法の他に、排出管の方向・口径を考慮し、開口してください。

(注1) グレーチング蓋はSUS製とする。
(注2) グレーチングは人荷重とする。

本体ツバ溶接部スプレー塗装不可

溶接部スプレー塗装処理

スラブ厚 150H用



注記)	△				承認	検図	製図	担当者	宛先名	殿	工事名	
	△				横堀	横堀	野田		品名	SK式厨房用排水枵	型式	SK-35MN (フレキ型)
	△				製図			2019.04.12	図番	20-19	記号	MN035F
	順	改訂日	改訂内容	製図	縮尺		1/10	SHIMODA 下田エコテック株式会社				