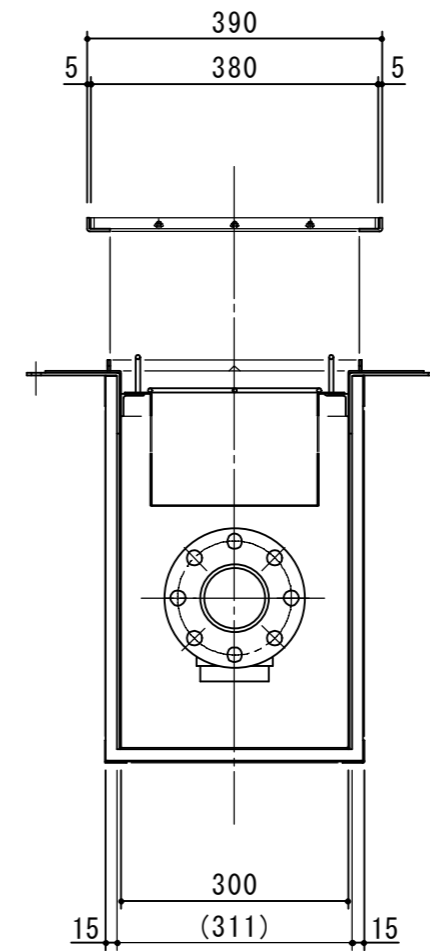
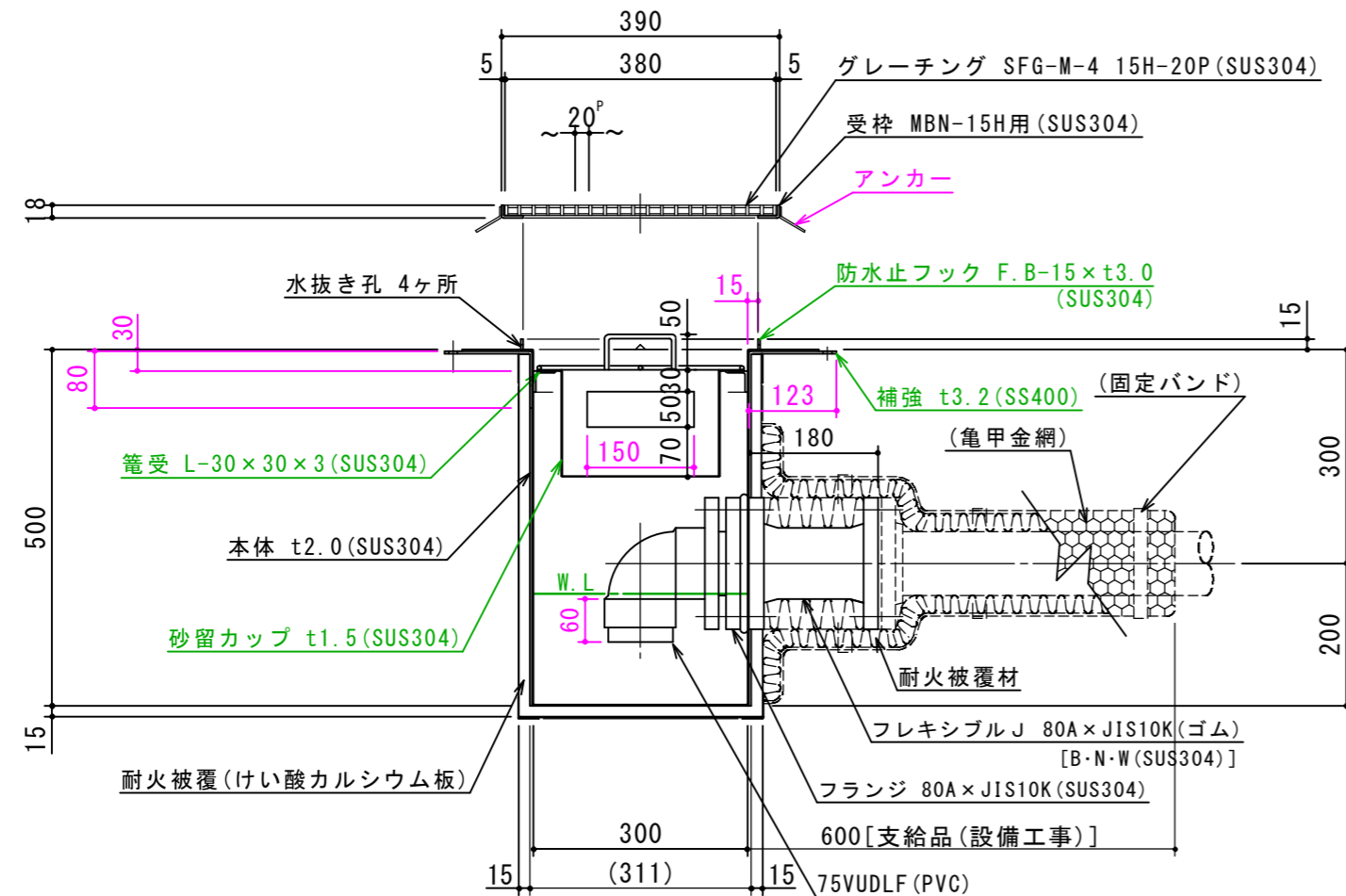
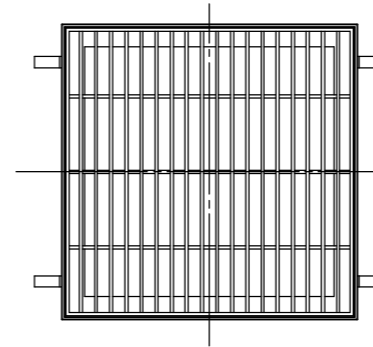


金網 5mm目 (SUS304)
[5メッシュ/線径0.75]



特	品名	材質	サイズ	個数
	本体	(SUS304)	300L×300W×500H×t2.0	1
	金網	(SUS304)	290L×230W (金網5mm目 丸棒φ6)	1
	砂留カップ	(SUS304)	290L×290W×150H×t1.5	1
	フランジ	(SUS304)	80A×JIS10K	1
	ボルト	(SUS304)	M16×70L (N・W付)	8
	"	"	M10×45L	4
	トラップ管	(PVC)	75VUDLF (フランジ付)	1
	フレキシブル	(ゴム)	80A×180L (JIS10K)	1
	受枠	(SUS304)	390L×390W (MBN枠-15H用)	1
	グレーチング	(SUS304)	380L×380W (SFG-M-4 15H-20P)	1

本体質量	39 kg
グレーチング蓋質量	5 kg
本体実容量	15 L
耐火認定番号	PS060FL-1045
納入台数	台

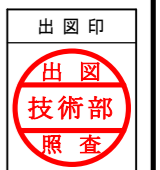
標準スラブ開口寸法	長さ		幅	
	400	400	400	400
(注) 標準スラブ開口寸法の他に、排出管の方向・口径を考慮し、開口してください。				

(注1) グレーチングはSUS製とする。
(注2) グレーチングは人荷重とする。

本体ツバ溶接部スプレー塗装不可

溶接部スプレー塗装処理

スラブ厚 150H用



注記)	△				承認	検図	製図	担当者	宛先名	殿	工事名	
	△				横堀	横堀	野田		品名	SK式駐車場・洗車場用排水柵	型式	SK-30QN-E (フレキ型)
	△				製図				図番	20-19	記号	QNE030F
	順	改訂日		改訂内容	製図	作成年月日	2019.04.12		縮尺	1/10	SHIMODA 下田エコテック株式会社	