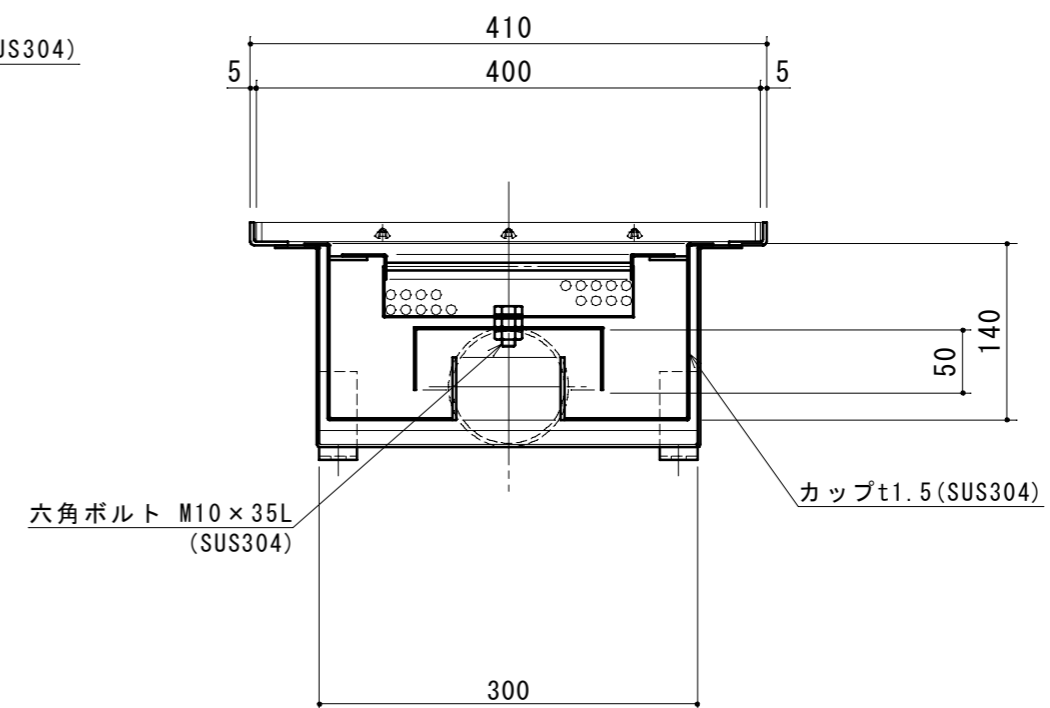
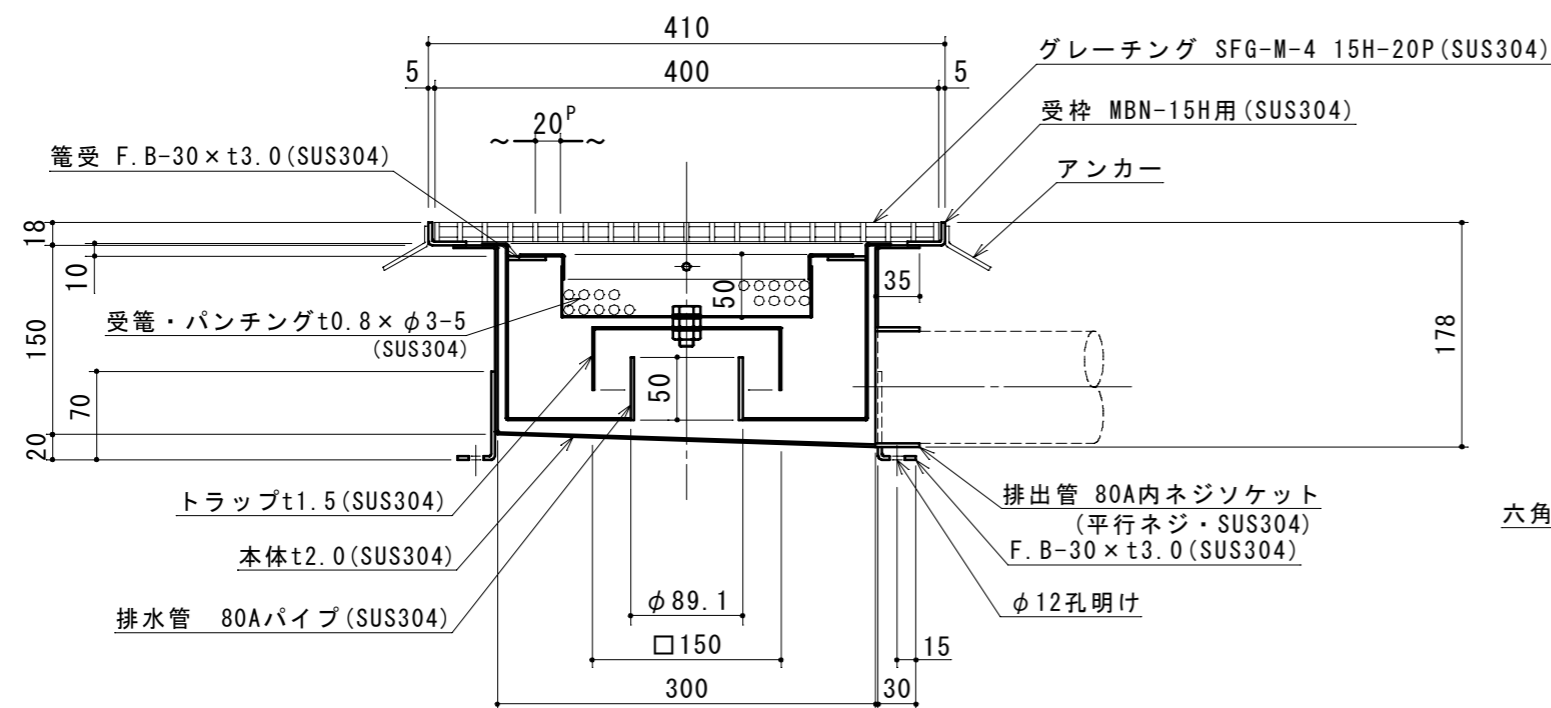
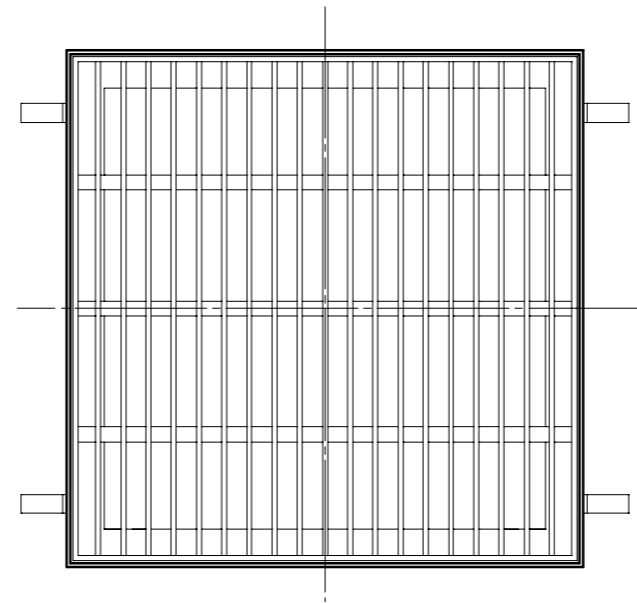
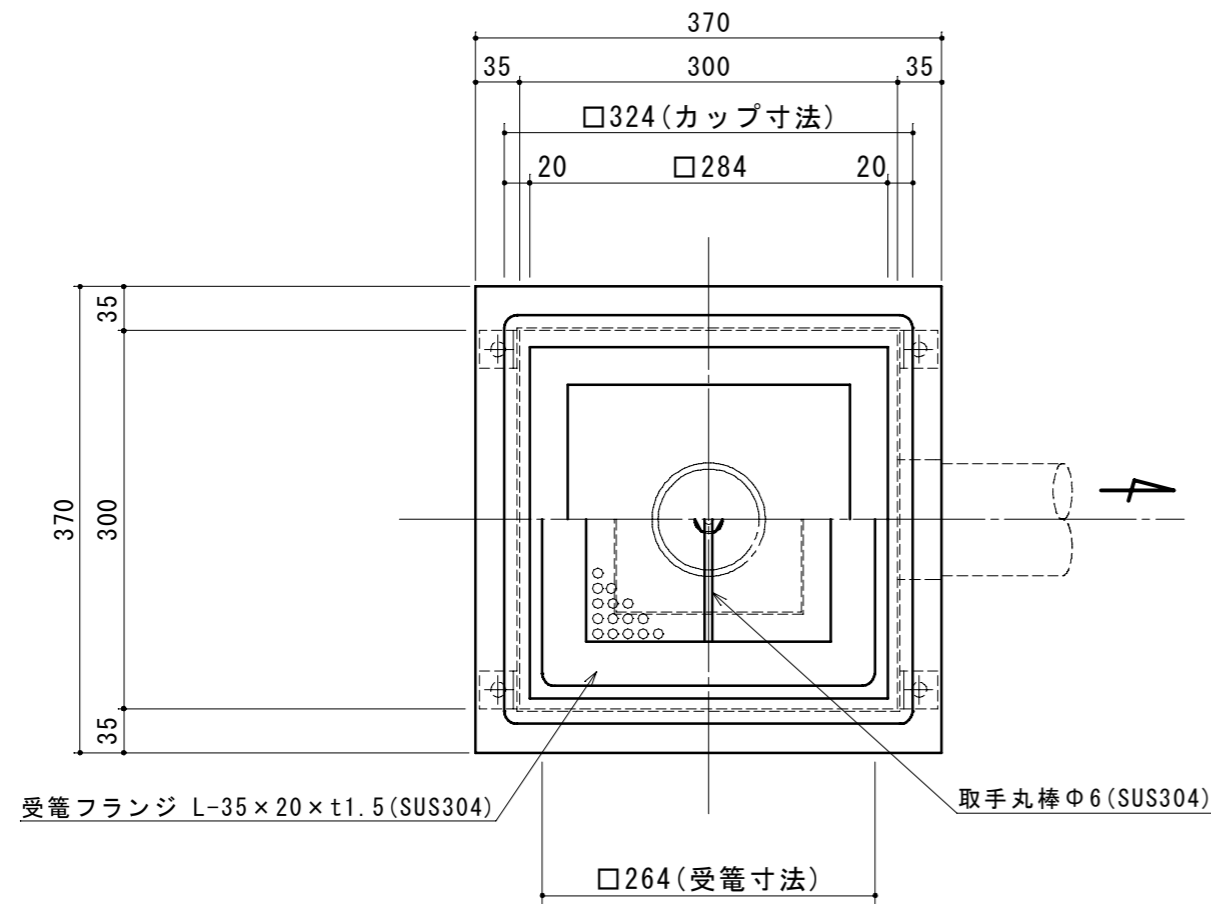


特	品名	材質	サイズ	個数
	本体	(SUS304)	300L × 300W × 178H × t2.0	1
	カップ	(SUS304)	324L × 324W × 140H × t1.5	1
	受籠	(SUS304)	264L × 264W × 50H × t0.8 × φ3-5	1
	排出管	(SUS304)	80A × 35L 内ネジソケット	1
	排水管	(SUS304)	80A × 50L パイプ	1
	トラップ	(SUS304)	150L × 150W × 50H × t1.5	1
	受枠	(SUS304)	410L × 410W (MBN枠-15H用)	1
	グレーチング	(SUS304)	400L × 400W (SFG-M-4 15H-20P)	1

本体質量	12 kg
グレーチング蓋質量	5 kg
納入台数	台

(注1) グレーチング蓋はSUS製とする。
(注2) グレーチングは人荷重とする。

溶接部スプレー塗装処理



注記)	承認	検図	製図	担当者	宛先名	殿	工事名
	横堀		池田				
2018.08.03					品名	SK式ダスタートラップ図	型式 SK-30C-XI-20
2018.05.14				池田	図番	20-19	記号 XI30-20
順 改訂日				製図	作成年月日	2019.09.02	縮尺 1/6
							SHIMODA 下田エコテック株式会社