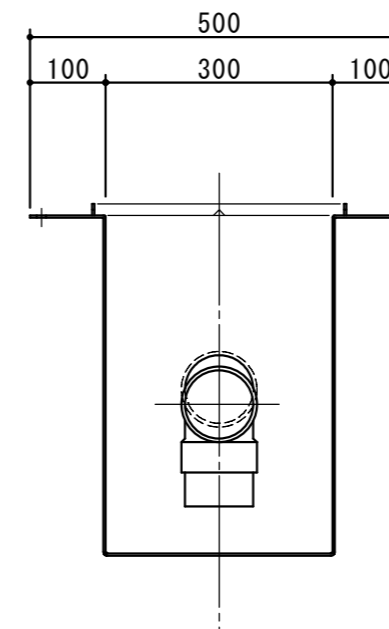
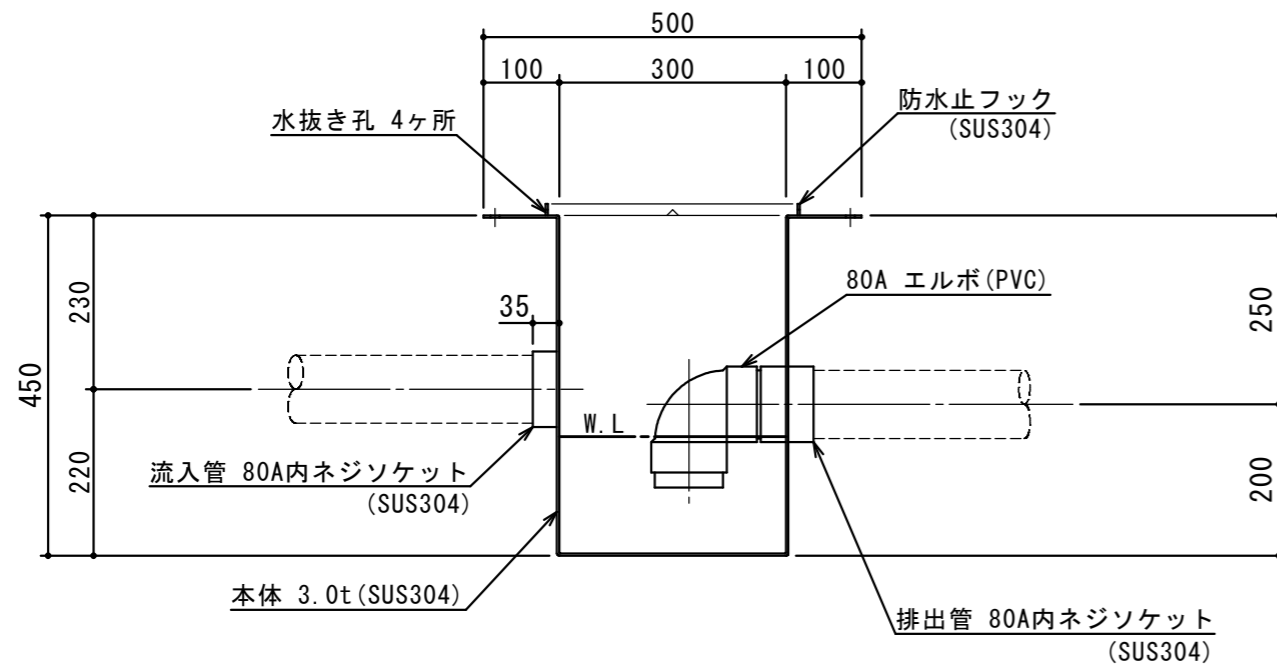


本体質量	21 kg
本体実容量	15 L
納入台数	台

(注) 上中下 は流入管方向を示す。

標準スラブ開口寸法	長さ	幅
	360	360

(注) 標準スラブ開口寸法の他に、排出管の方向・口径を考慮し、開口してください。



承認印	出図印
	出図 技術部 照査

注記)	△			検図	設計	製図	担当者	宛先名	殿	工事名	
	△					横堀		品名	SK式雨水・雑排水用排水柵図	型式	SK-30C-1
	△							図番	20-12	記号	C030-1
	△			製図	作成年月日	2012.09.18		縮尺	1/10	SHIMODA 下田エコテック株式会社	
	順	改訂日		改訂内容							