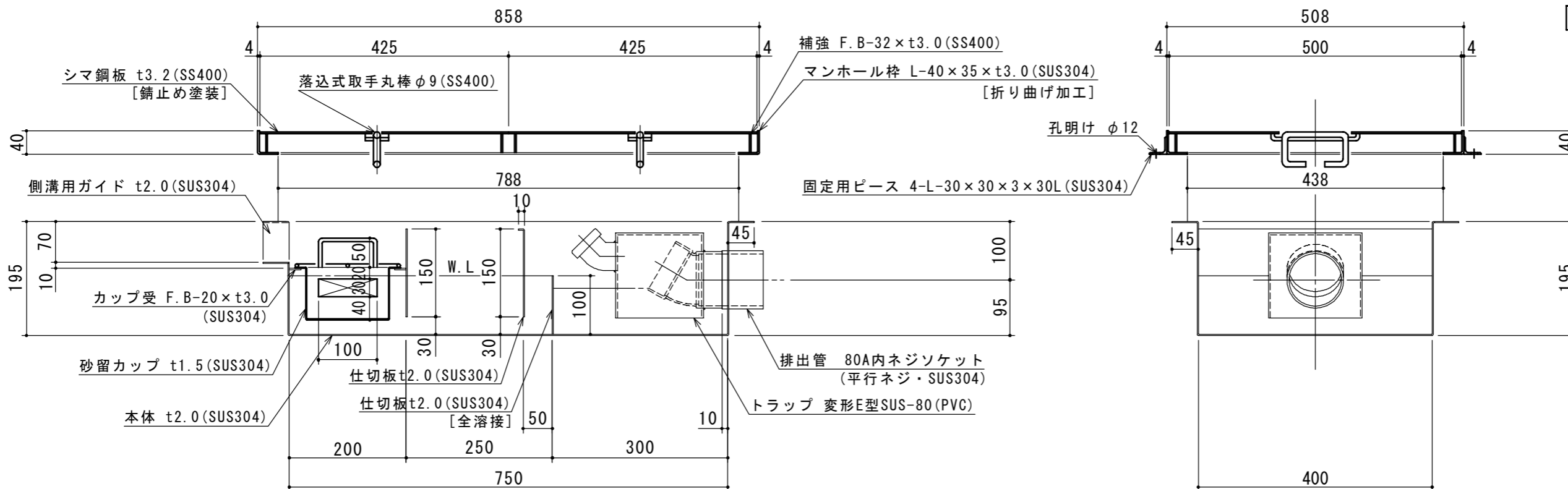


特	品名	材質	サイズ	個数
	本体	(SUS304)	750L × 400W × 195H × t2.0	1
	仕切板	(SUS304)	150 × 400 × t2.0	2
	"	"	100 × 400 × t2.0	1
	金網	(SUS304)	340L × 180W (金網5mm目 丸棒φ6)	1
	砂留カップ	(SUS304)	380L × 180W × 90H × t1.5	1
	排出管	(SUS304)	80A 内ネジソケット	1
	トラップ管	(PVC)	変形E型SUS-80	1
	マンホール枠	(SUS304)	858L × 508W (L-40 × 35 × t3.0)	1
	マンホール蓋	(SS400)	425 × 500 × t3.2	2

本体質量	18 kg
マンホール質量	20 kg
蓋1枚当り質量	8 kg
本体実容量	27 L
許容流入流量	20.2 L/min
許容オイル阻集量	1.3 L
許容土砂たい積量	5.4 L
流入管方向	□ 方向
排出管方向	○ 方向
納入台数	台

- (注1) □ 中 □ は流入管方向を示す。
(注2) ○ 中 ○ は排出管方向を示す。
(注3) マンホール蓋は錆止め塗装とする。
(注4) マンホールは人荷重とする。



溶接部スプレー塗装処理



注記)	△				承認	検図	製図	担当者	宛先名	殿	工事名
	△				横堀		池田		品名	SK式ガソリントラップ	型式
	△								図番	20-22	記号
	△				作成年月日	2022.07.01			縮尺	1/8	SHIMODA 下田エコテック株式会社
	順	改訂日	改訂内容	製図							