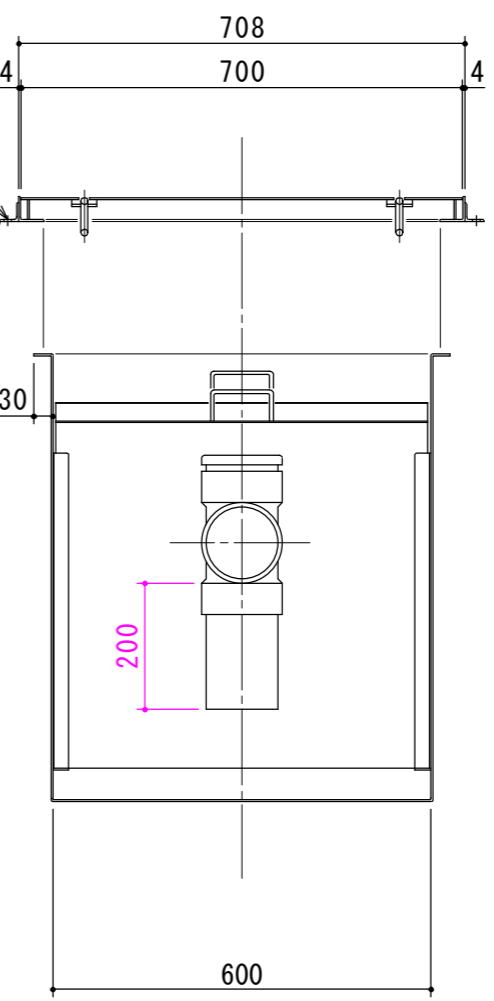
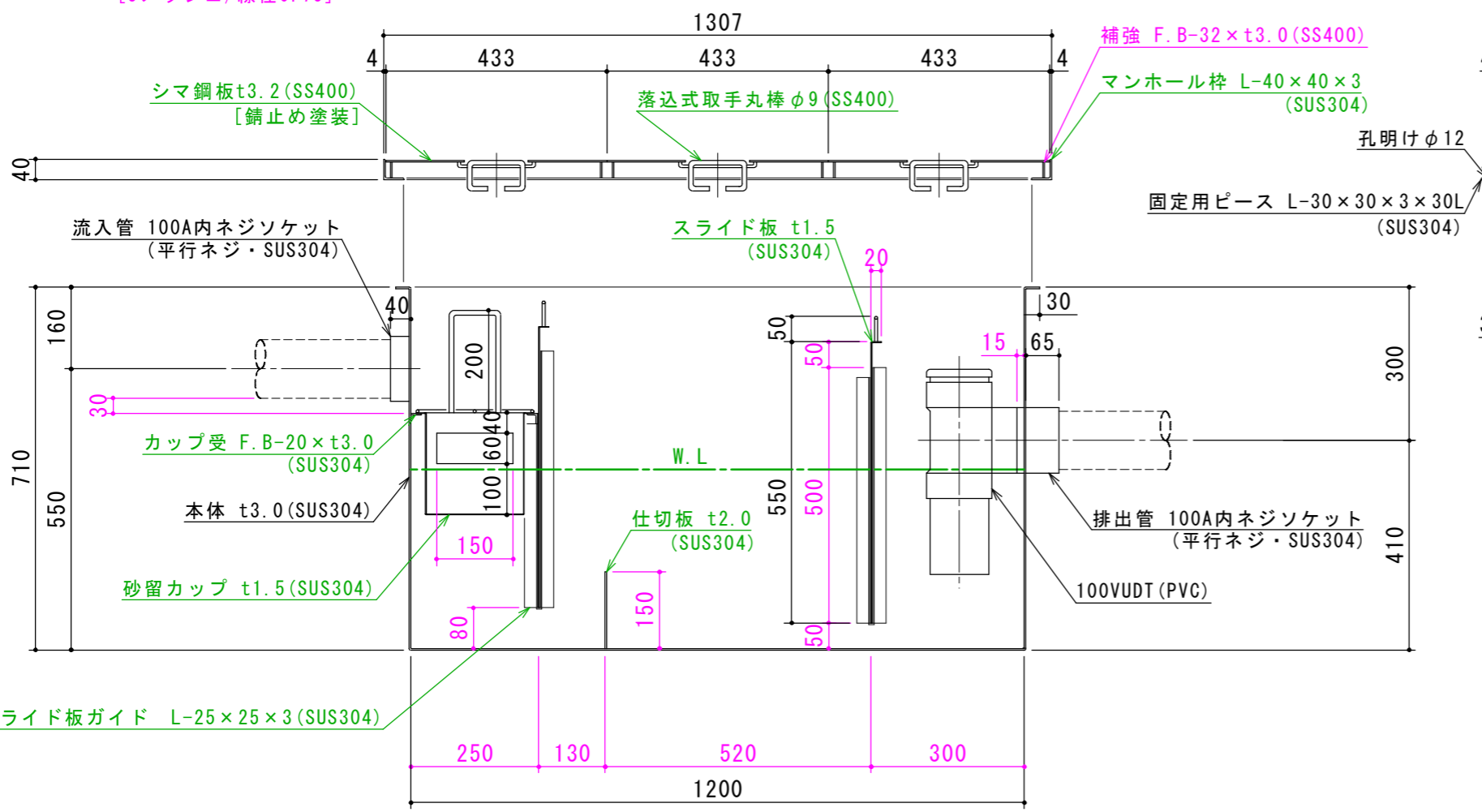


特 品 名	材質	サ イ ズ	個 数
本 体	(SUS304)	1200L×600W×710H×t3.0	1
スライド板	(SUS304)	590×550×t1.5	2
仕 切 板	(SUS304)	150×600×t2.0	1
金 網	(SUS304)	540L×230W (金網5mm目 丸棒φ6)	1
砂留カップ	(SUS304)	580L×230W×200H×t1.5	1
流 入 管	(SUS304)	100A×40L 内ネジソケット	1
排 出 管	(SUS304)	100A 内ネジソケット	1
トラップ管	(PVC)	100VUDT 掃除口	1
マンホール枠	(SUS304)	1307L×708W (L-40×40×3)	1
マンホール蓋	(SS400)	433×700×t3.2	3

本 体 質 量	101 kg
マンホール質量	39 kg
蓋1枚当り質量	11 kg
本 体 実 容 量	255 L
許 容 流 入 流 量	191.2 L/min
許 容 オイル阻集量	12.7 L
許 容 土 砂 たい積量	51.1 L
流 入 管 方 向	□ 方向
排 出 管 方 向	○ 方向
納 入 台 数	台



- (注1) □ 中 □ は流入管方向を示す。
- (注2) ○ ⊕ ⊖ は排出管方向を示す。
- (注3) マンホール蓋は錆止め塗装とする。
- (注4) マンホールは人荷重とする。

溶接部スプレー塗装処理



注記)	△				承認	検 図	製 図	担当者	宛先名	殿	工事名
	△				横 堀		池 田		品 名	SK式ガソリントラップ	型 式
	△								図 番	20-18	記 号
	△				製 図	作成年月日	2019.09.05		縮尺	1/12	SHIMODA 下田エコテック株式会社
	順	改 訂 日		改 訂 内 容							