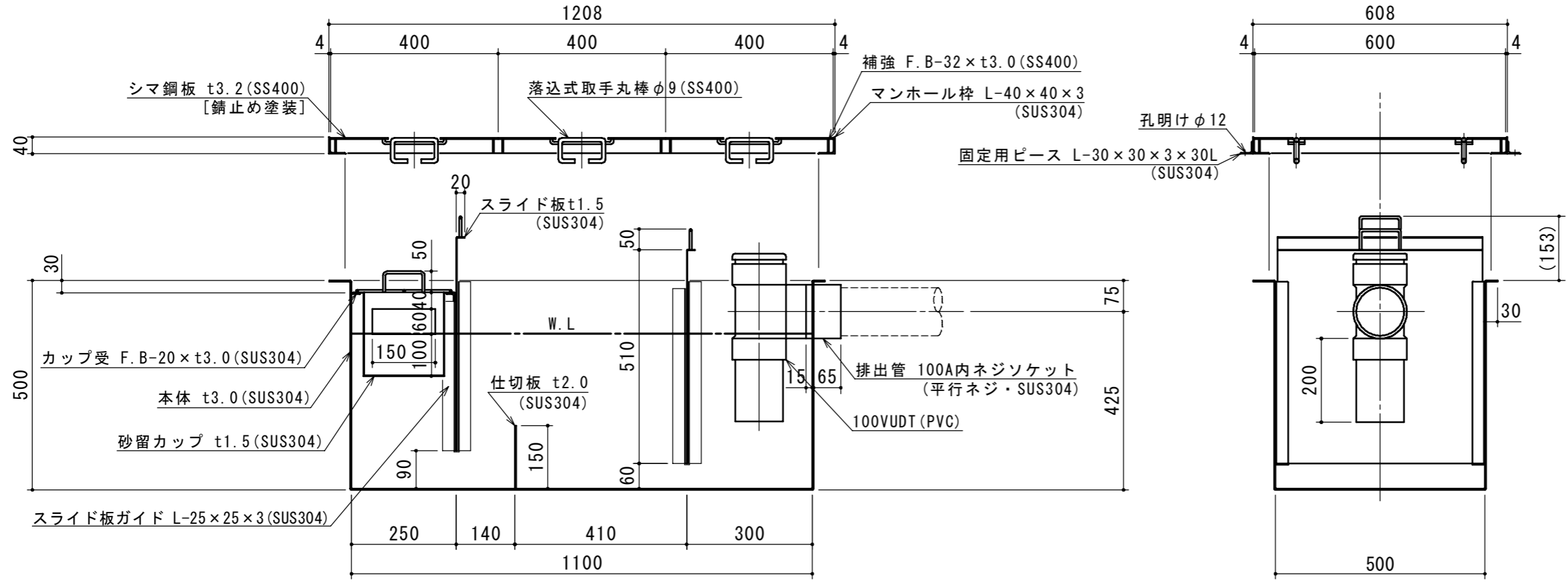


特 品 名	材質	サ イ ズ	個数
本 体	(SUS304)	1100L×500W×500H×t3.0	1
スライド板	(SUS304)	490×510×t1.5	2
仕 切 板	(SUS304)	150×500×t2.0	1
金 網	(SUS304)	440L×230W (金網5mm目 丸棒φ6)	1
砂留カップ	(SUS304)	490L×240W×200H×t1.5	1
排 出 管	(SUS304)	100A 内ネジソケット	1
トラップ管	(PVC)	100VUDT 掃除口	1
マンホール枠	(SUS304)	1208L×608W (L-40×40×3)	1
マンホール蓋	(SS400)	400×600×t3.2	3

本 体 質 量	74 kg
マンホール質量	32 kg
蓋1枚当り質量	9 kg
本 体 実 容 量	200 L
許 容 流 入 流 量	150 L/min
許 容 オイル阻集量	10.0 L
許 容 土 砂 たい積量	40.1 L
排 出 管 方 向	○ 方向
納 入 台 数	台

(注1) 図中 ① ② ③ は排出管方向を示す。
 (注2) マンホール蓋は錆止め塗装とする。
 (注3) マンホールは人荷重とする。

溶接部スプレー塗装処理



注記)	△				承認	検 図	製 図	担 当 者	宛先名	殿	工事名
	△				横 堀		池 田		品 名	SK式ガソリントラップ	型 式
	△								図 番	20-19	記 号
	△				製 図	作 成 年 月 日	2021.05.12		縮 尺	1/12	SHIMODA 下田エコテック株式会社
	順	改 訂 日		改 訂 内 容							