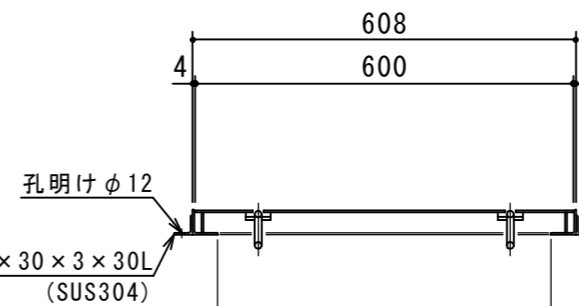
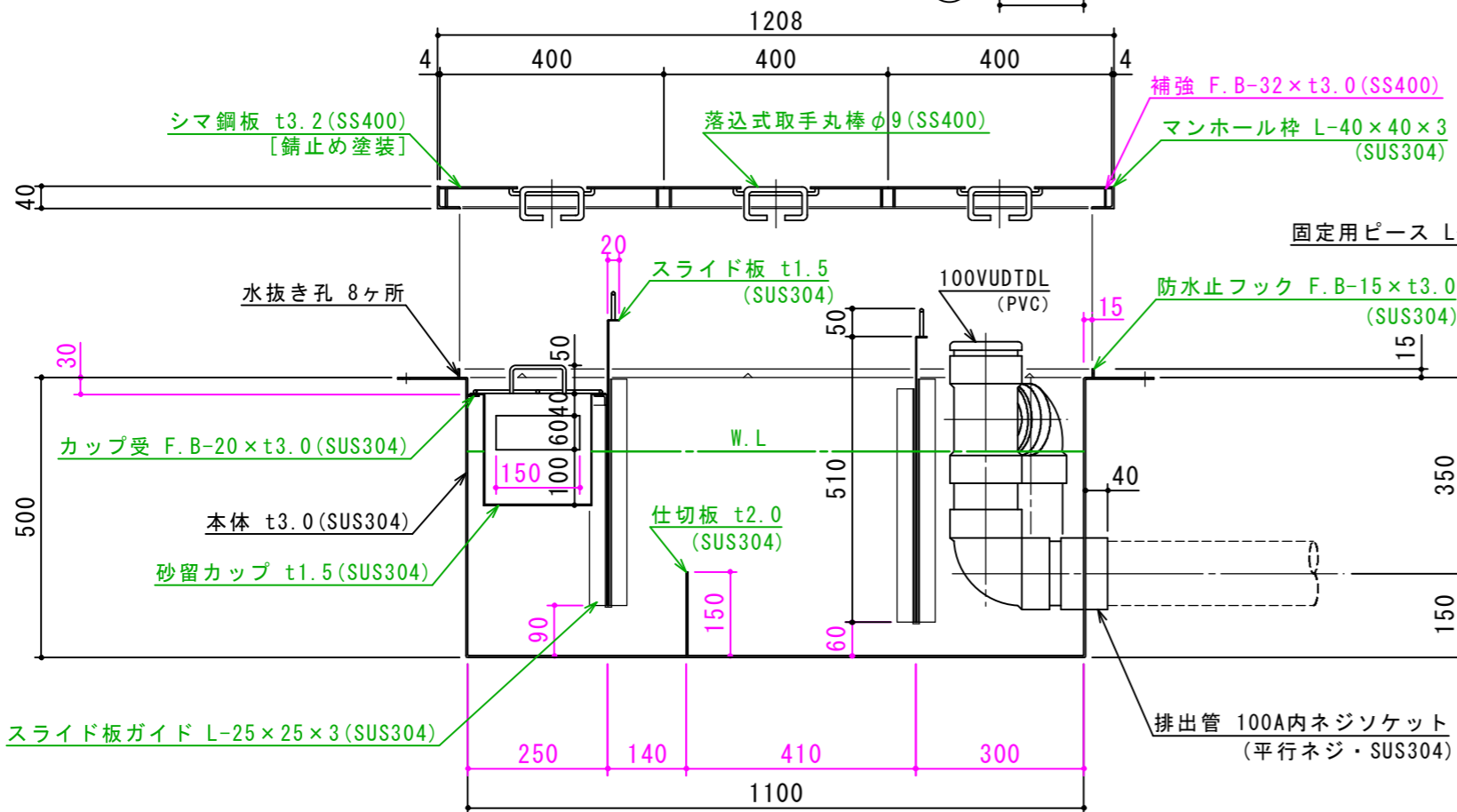


固定用ピース 6-L-30×30×3×30L (SUS304) 孔明け φ12

| 特 | 品名 | 材質 | サイズ | 個数 |
|---|--------|----------|-------------------------|----|
| | 本体 | (SUS304) | 1100L×500W×500H×t3.0 | 1 |
| | スライド板 | (SUS304) | 490×510×t1.5 | 2 |
| | 仕切板 | (SUS304) | 150×500×t2.0 | 1 |
| | 金網 | (SUS304) | 440L×230W (金網5mm目 丸棒φ6) | 1 |
| | 砂留カップ | (SUS304) | 490L×240W×200H×t1.5 | 1 |
| | 排出管 | (SUS304) | 100A内ネジソケット | 1 |
| | トラップ管 | (PVC) | 100VUDTL 掃除口 | 1 |
| | " | " | 100VUDL | 1 |
| | マンホール枠 | (SUS304) | 1208L×608W (L-40×40×3) | 1 |
| | マンホール蓋 | (SS400) | 400×600×t3.2 | 3 |

| | |
|----------|-----------|
| 本体質量 | 92 kg |
| マンホール質量 | 32 kg |
| 蓋1枚当り質量 | 9 kg |
| 本体実容量 | 200 L |
| 許容流入流量 | 150 L/min |
| 許容オイル阻集量 | 10.0 L |
| 許容土砂たい積量 | 40.1 L |
| 排出管方向 | ○方向 |
| 納入台数 | 台 |

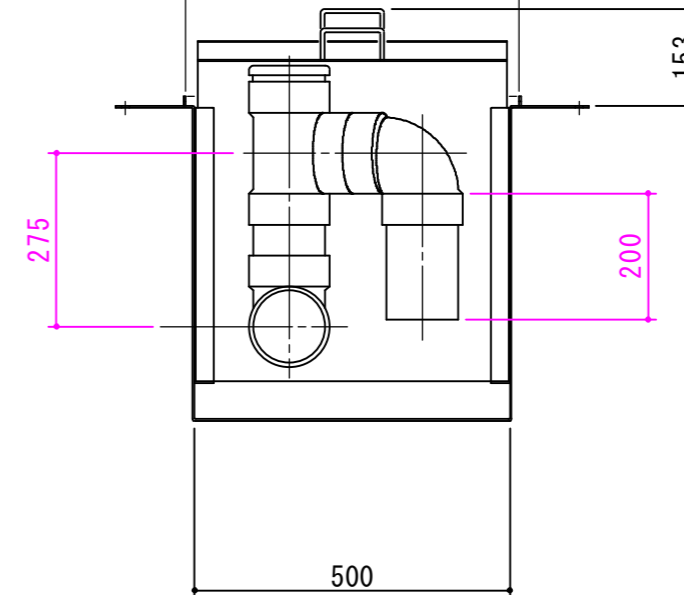


| 標準スラブ開口寸法 | 長さ | 幅 |
|-----------|------|-----|
| | 1160 | 560 |

(注) 標準スラブ開口寸法の外に、排出管の方向・口径を考慮し、開口してください。

(注1) ①②③は排出管方向を示す。
 (注2) マンホール蓋は錆止め塗装とする。
 (注3) マンホールは人荷重とする。

本体ツバ溶接部スプレー塗装不可
 溶接部スプレー塗装処理



| | | | | | | | | | | | |
|-----|---|-----|------|----|-------|------------|----|-------|-----|-------------|---------------------|
| 注記) | △ | | | | 承認 | 検図 | 製図 | 担当者 | 宛先名 | 殿 | 工事名 |
| | △ | | | | 横堀 | | 池田 | | 品名 | SK式ガソリントラップ | 型式 |
| | △ | | | | | | | | 図番 | 20-19 | 記号 |
| | 順 | 改訂日 | 改訂内容 | 製図 | 作成年月日 | 2019.08.17 | 図番 | 20-19 | 記号 | GN200S | 縮尺 |
| | | | | | | | | | | | 1/12 |
| | | | | | | | | | | | SHIMODA 下田エコテック株式会社 |