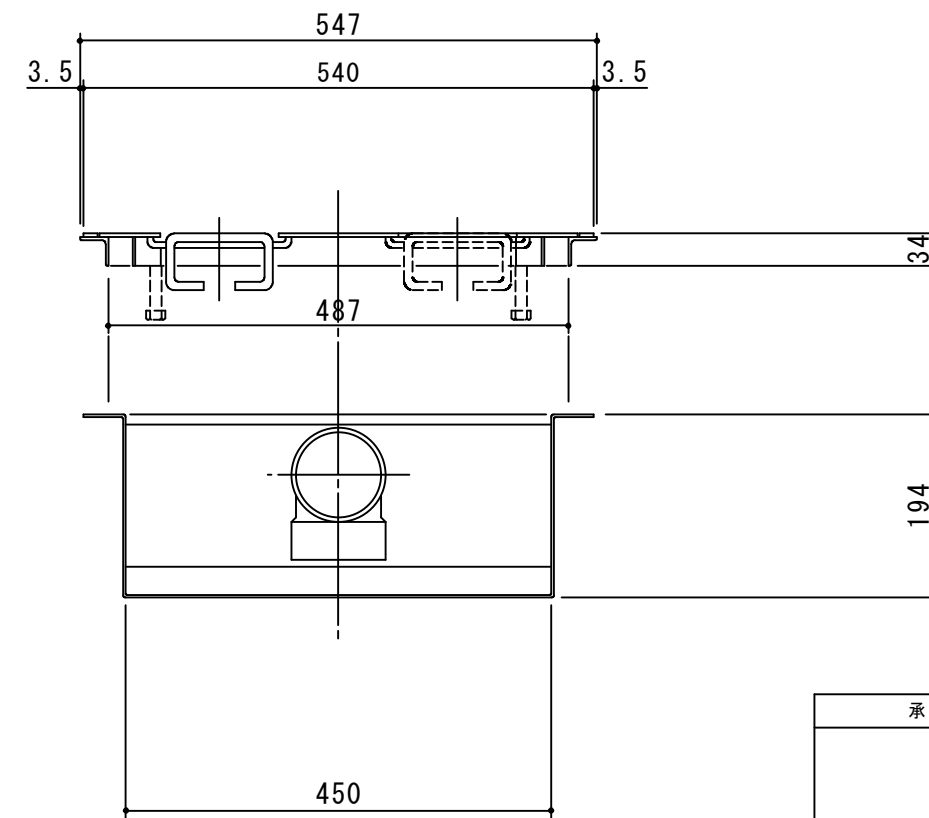
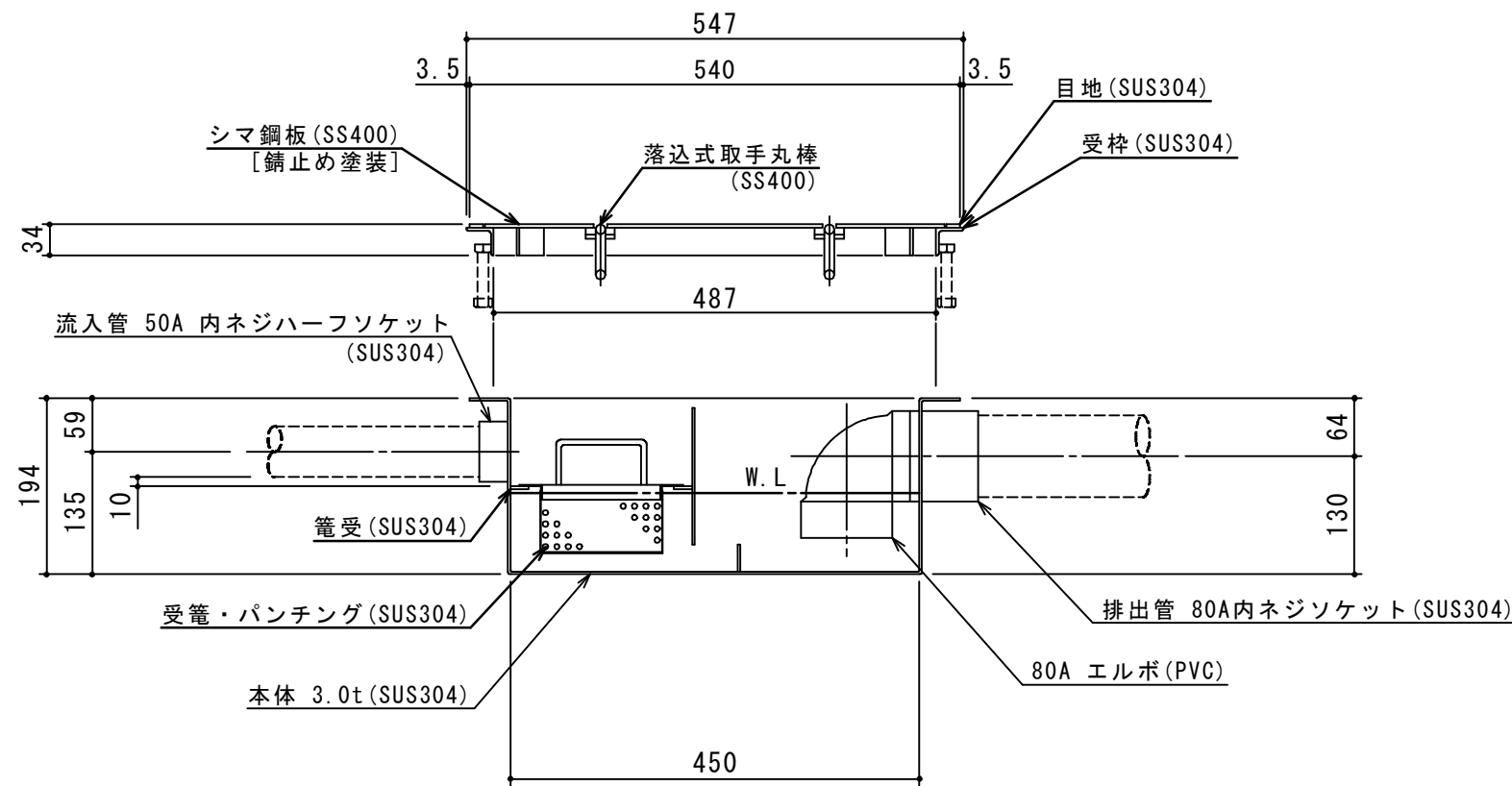


本体質量	19 kg
マンホール質量	15 kg
本体実容量	18 L
許容流入流量	13.5 L/min
標準阻集グリース量	4.3 kg
流入管方向	□ 方向
排出管方向	○ 方向
納入台数	台

(注1) 上中下 は流入管方向を示す。
 (注2) ①②③ は排出管方向を示す。
 (注3) マンホール蓋は錆止め塗装仕上とする。
 (注4) マンホールは人荷重とする。



承認印	出図印
	出図 技術部 照査

注記)	△			検図	設計	製図	担当者	宛先名	殿	工事名
	△					横堀		品名	SK式浅型グリーストラップ	型式
	△							図番	20-13	記号
	△			製図	作成年月日	2013.06.01		縮尺	1/8	SHIMODA 下田エコテック株式会社
	順	改訂日	改訂内容	製図						