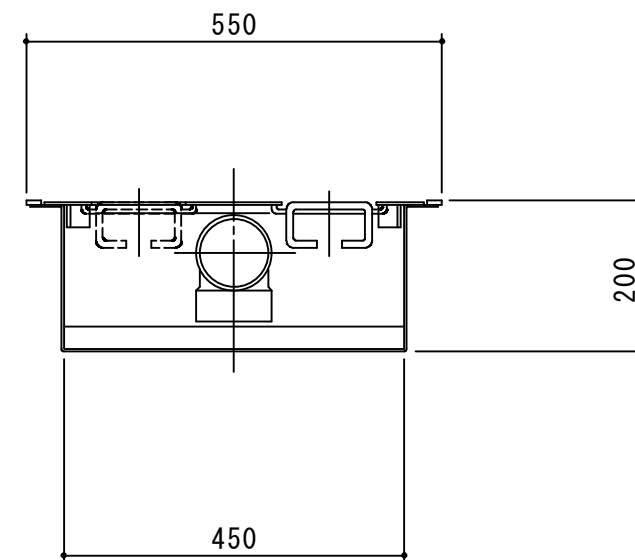
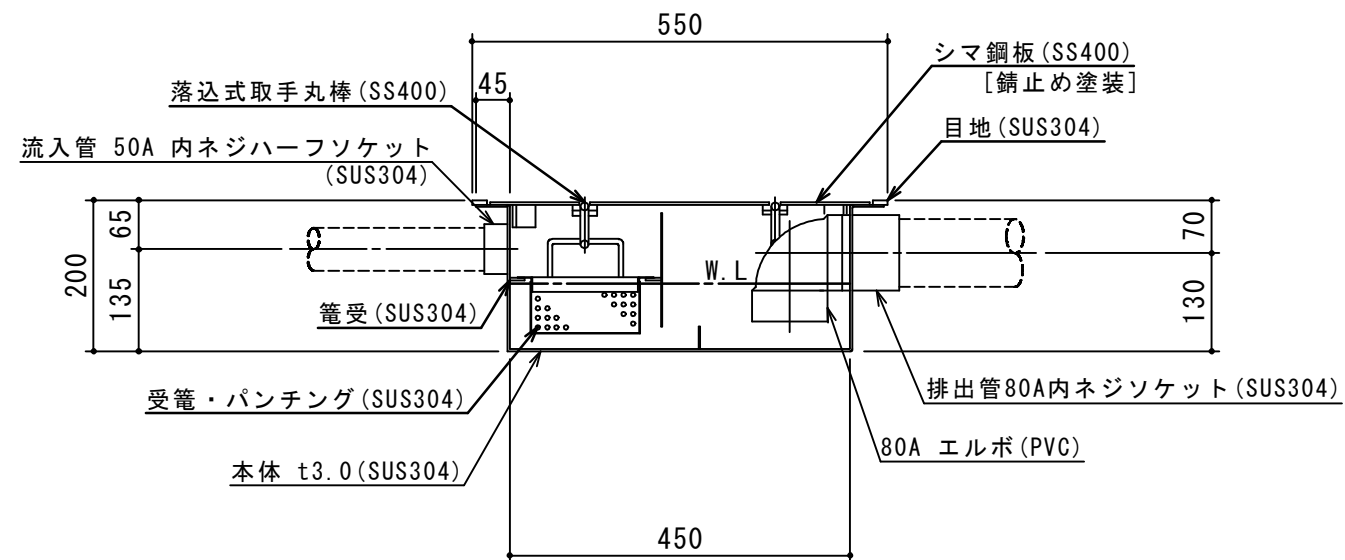


本体質量	30 kg
本体実容量	18 L
許容流入流量	13.5 L/min
標準阻集グリース量	4.25 kg
流入管方向	□ 方向
排出管方向	○ 方向
納入台数	台

- (注1) 上 中 下 は流入管方向を示す。
 (注2) ① ② ③ は排出管方向を示す。
 (注3) マンホール蓋は錆止め塗装仕上とする。
 (注4) マンホールは人荷重とする。



承認印	出図印
	出図 技術部 照査

注記)	△			検 図	設 計	製 図	担 当 者	宛先名	殿	工事名
	△					横 堀		品 名	SK 式厨房用トラップ柵	型 式
	△							図 番	20-13	記 号
	△			製 図	作 成 年 月 日	2013.06.01		縮 尺	1/10	SHIMODA 下田エコテック株式会社
	順	改 訂 日	改 訂 内 容	製 図	作 成 年 月 日	2013.06.01		図 番	20-13	記 号