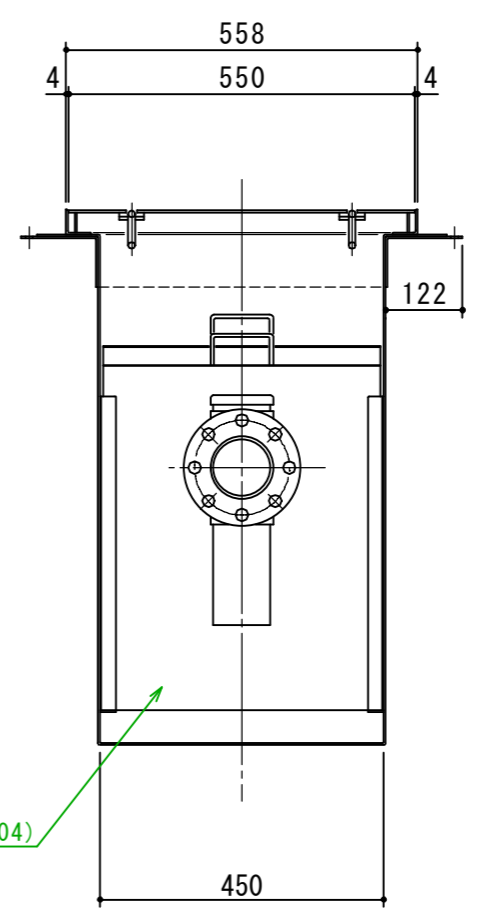
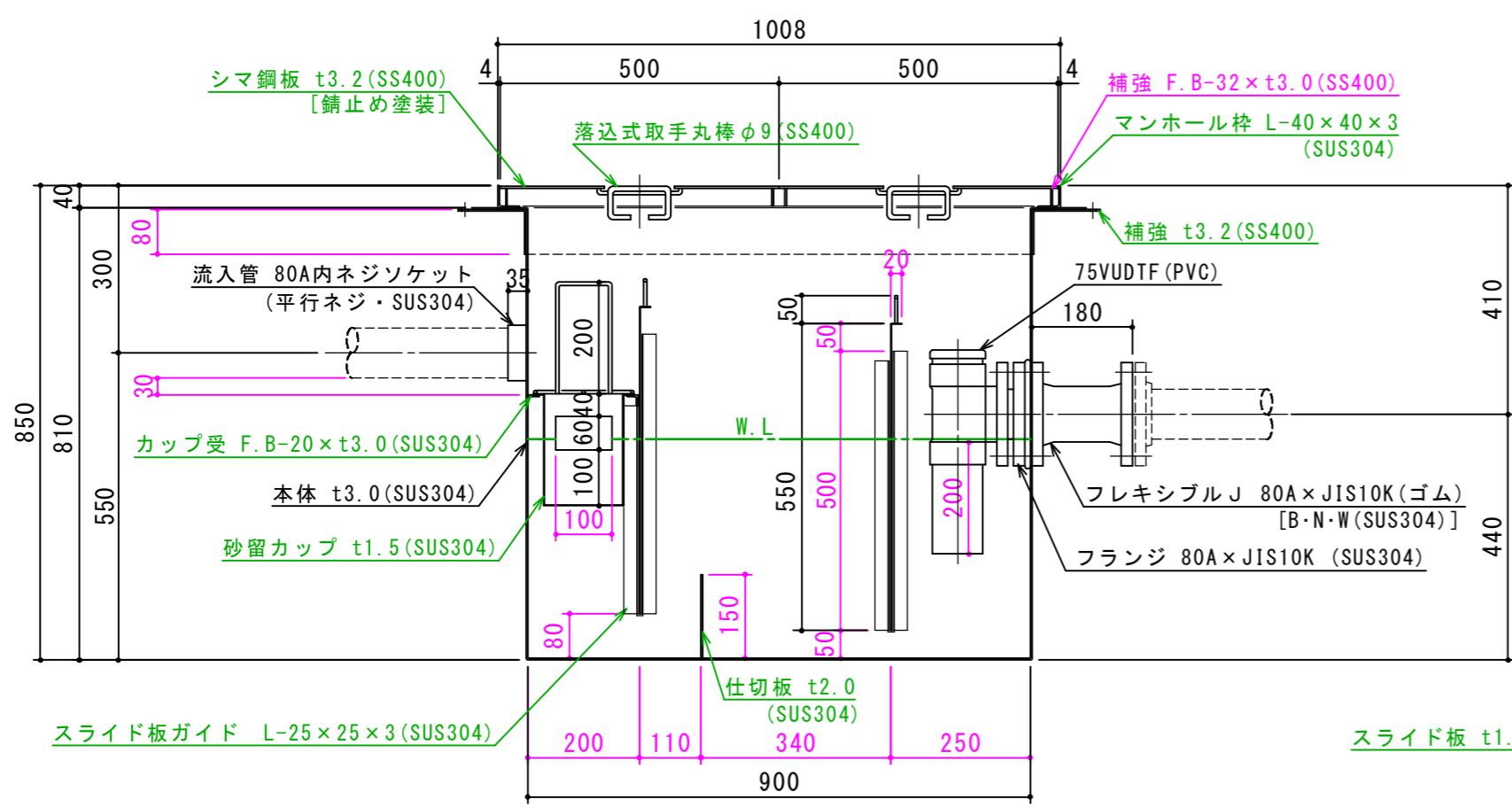


特品名	材質	サイズ	個数
本体	(SUS304)	900L×450W×850H×t3.0	1
スライド板	(SUS304)	440×550×t1.5	2
仕切板	(SUS304)	150×450×t2.0	1
金網	(SUS304)	390L×180W (金網5mm目 丸棒φ6)	1
砂留カップ	(SUS304)	430L×180W×200H×t1.5	1
流入管	(SUS304)	80A×35L 内ネジソケット	1
フランジ	(SUS304)	80A×JIS10K	1
ボルト	(SUS304)	M16×70L (N・W付)	8
"	"	M10×45L	4
フランジ (PVC)	(PVC)	80A×JIS10K	1
トラップ管 (PVC)	(PVC)	75VUDTF (フランジ付) 掃除口	1
フレキシブルJ (ゴム)	(ゴム)	80A×180L (JIS10K)	1
マンホール枠	(SUS304)	1008L×558W (L-40×40×3)	1
マンホール蓋	(SS400)	500×550×t3.2	2

本体質量	135 kg
蓋1枚当り質量	10 kg
本体実容量	160 L
許容流入流量	120 L/min
許容オイル阻集量	8.0 L
許容土砂たい積量	32.1 L
流入管方向	□ 方向
排出管方向	○ 方向
納入台数	台



標準スラブ開口寸法	長さ	幅
	1000	550

(注) 標準スラブ開口寸法の外に、流入管・排出管・口径を考慮し、開口してください。

- (注1) □ 田 下 は流入管方向を示す。
- (注2) ⊙ ⊕ ⊖ は排出管方向を示す。
- (注3) マンホール蓋は錆止め塗装とする。
- (注4) マンホールは人荷重とする。

本体ツバ溶接部スプレー塗装不可

溶接部スプレー塗装処理



注記)	△				承認	検図	製図	担当者	宛先名	殿	工事名
	△				横堀		池田		品名	SK式ガソリントラップ	型式
	△								図番	20-19	記号
	△				作成年月日	2019.09.11	縮尺	1/12	記号	GN Y160F	SHIMODA 下田エコテック株式会社
	順	改訂日		改訂内容	製図						