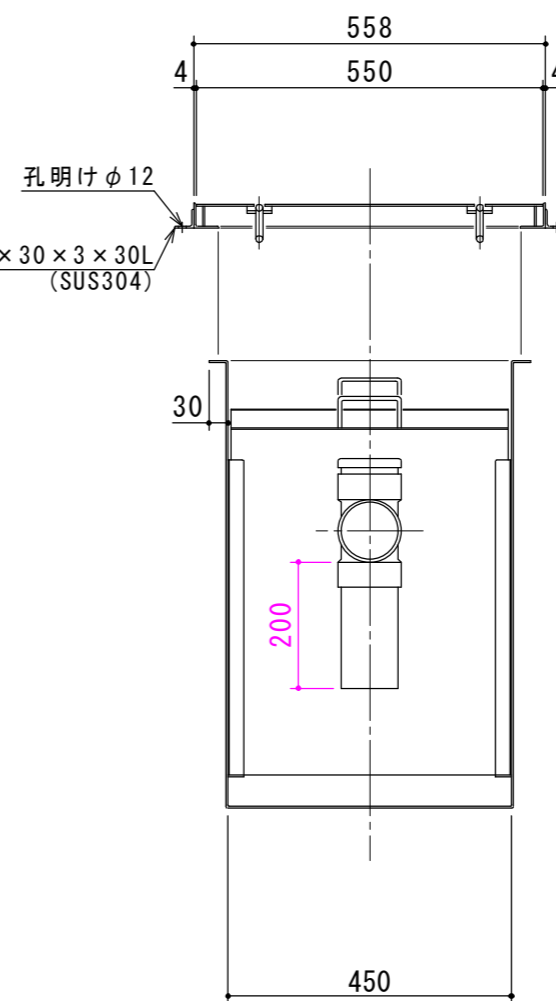
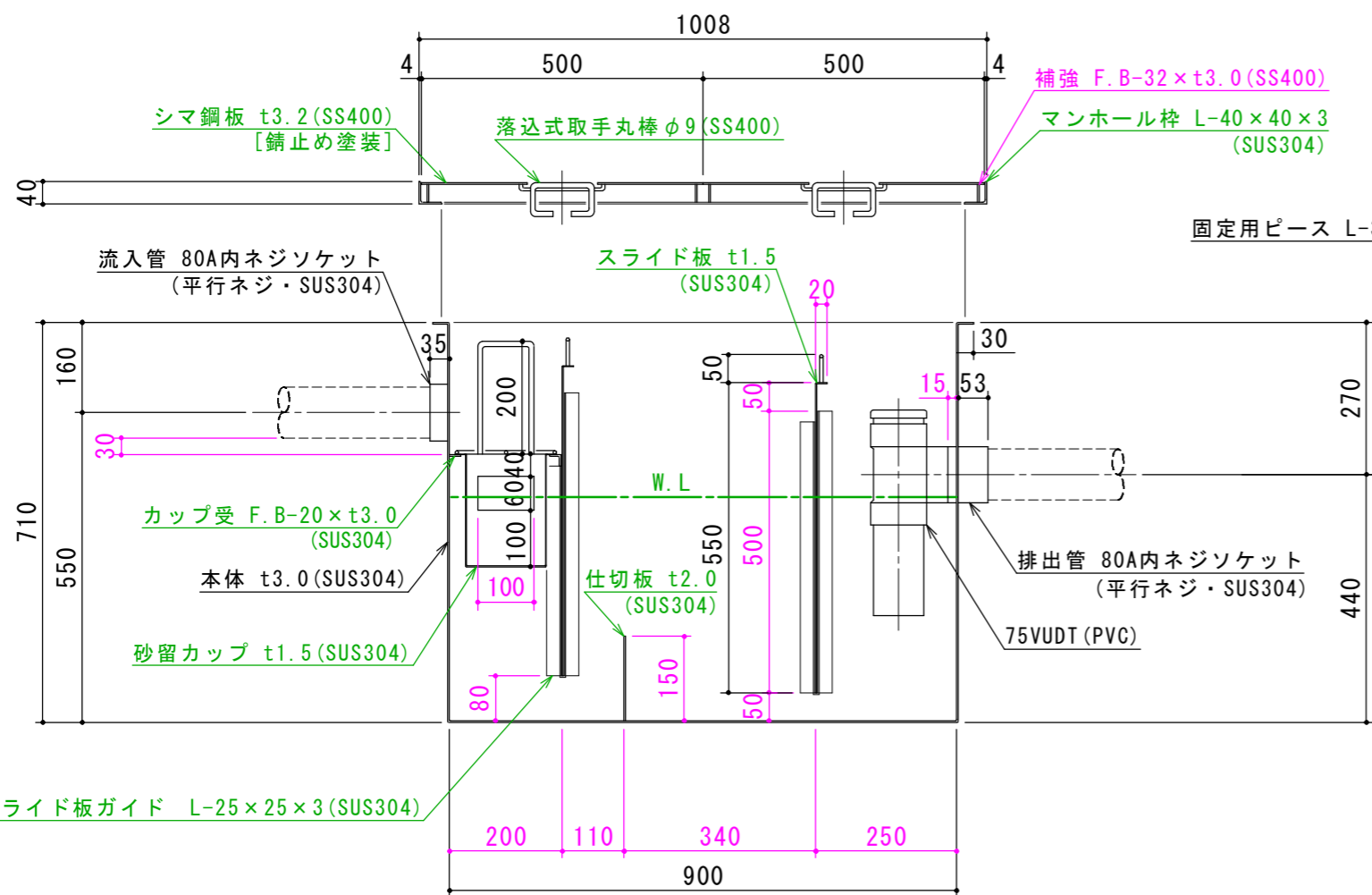


特 品 名	材 質	サ イ ズ	個 数
本 体	(SUS304)	900L × 450W × 710H × t3.0	1
スライド板	(SUS304)	440 × 550 × t1.5	2
仕 切 板	(SUS304)	150 × 450 × t2.0	1
金 網	(SUS304)	390L × 180W (金網5mm目 丸棒φ6)	1
砂留カップ	(SUS304)	430L × 180W × 200H × t1.5	1
流 入 管	(SUS304)	80A × 35L 内ネジソケット	1
排 出 管	(SUS304)	80A 内ネジソケット	1
トラップ管	(PVC)	75VUDT 掃除口	1
マンホール枠	(SUS304)	1008L × 558W (L-40 × 40 × 3)	1
マンホール蓋	(SS400)	500 × 550 × t3.2	2

本 体 質 量	73 kg
マンホール質量	25 kg
蓋1枚当り質量	10 kg
本 体 実 容 量	160 L
許 容 流 入 流 量	120 L/min
許 容 オ イ ル 阻 集 量	8.0 L
許 容 土 砂 た い 積 量	32.1 L
流 入 管 方 向	□ 方向
排 出 管 方 向	○ 方向
納 入 台 数	台



(注1) 上 中 下 は流入管方向を示す。
 (注2) ① ② ③ は排出管方向を示す。
 (注3) マンホール蓋は錆止め塗装とする。
 (注4) マンホールは人荷重とする。

溶接部スプレー塗装処理



注記)	④				承認	検 図	製 図	担 当 者	宛 先 名	殿	工 事 名
	③				横 堀		池 田		品 名	SK式ガソリントラップ	型 式
	②								図 番	20-19	記 号
	①				製 図	作 成 年 月 日	2019.09.05		縮 尺	1/10	SHIMODA 下田エコテック株式会社
	順	改 訂 日	改 訂 内 容	製 図							